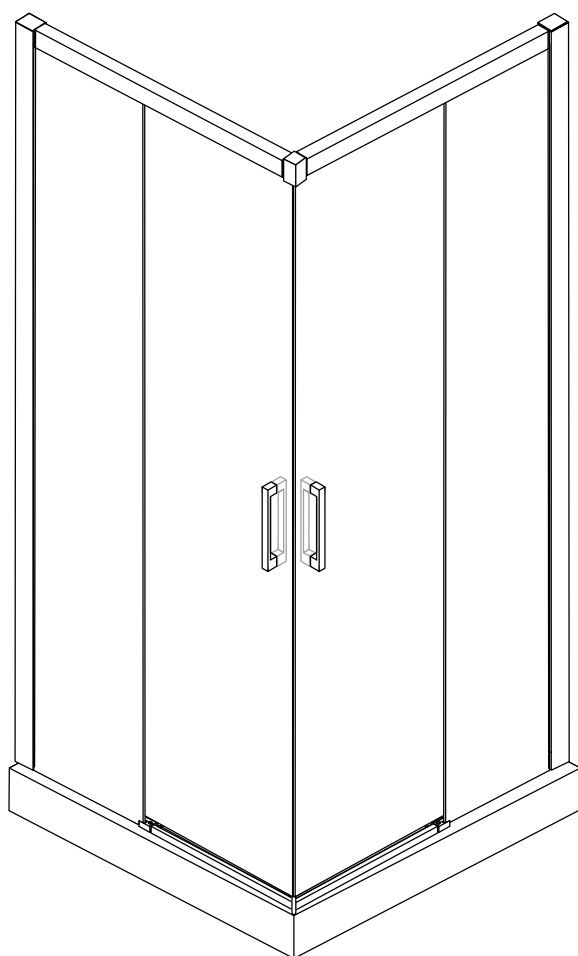


INSTALLATION INSTRUCTIONS

ANGULAR SUEVIA



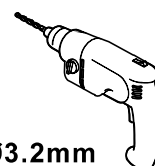
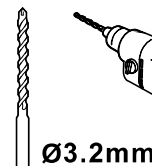
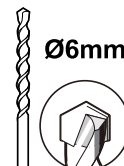
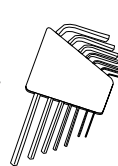
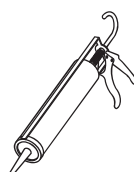
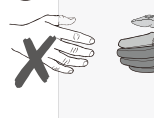
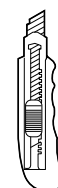
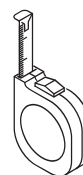
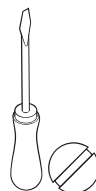
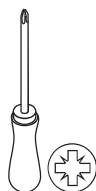
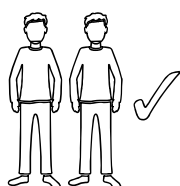
Rogamos inspeccione el producto una vez recibido, comprobar que están todas las partes. Todas las reclamaciones despues de 48h una vez entregado, no seran aceptadas.

Manipule el producto con cuidado evitando golpes.

Lea las instrucciones antes de empezar la instalación.

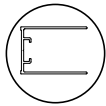
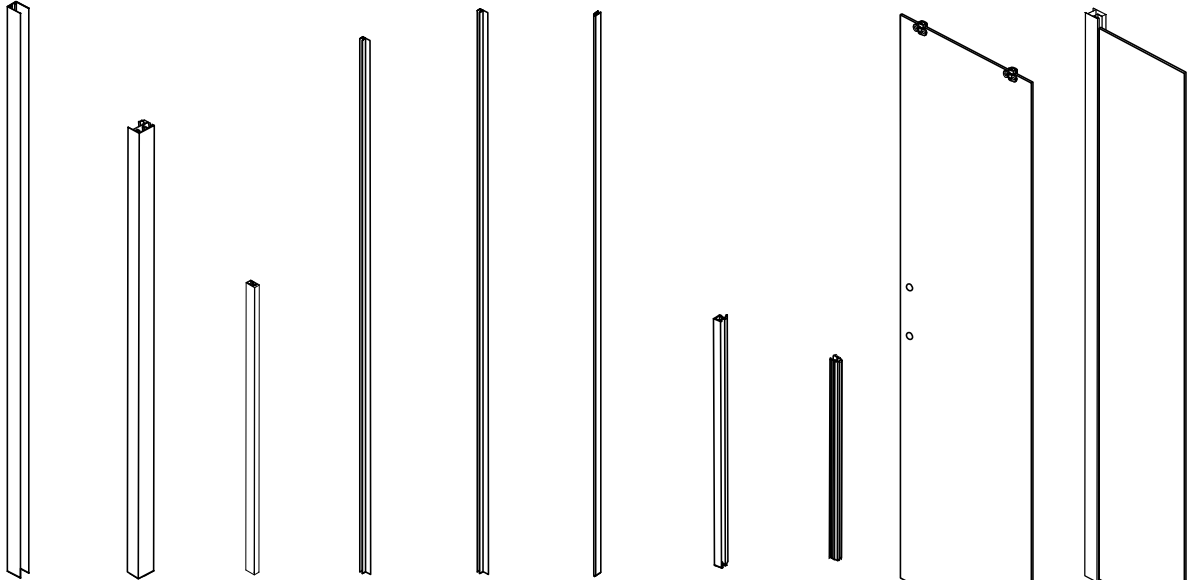
Se debe tener mucho cuidado a la hora de hacer los agujeros en las paredes evitando taladrar tuberias de agua o electricidad.

Este producto tiene mucho peso, posiblemente se necesiten 2 personas para realizar su instalación.





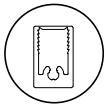
x2



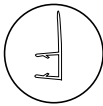
[01] x1



[02] x1



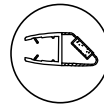
[03] x1



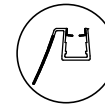
[04A] x1



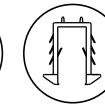
[04B] x1



[05] x2



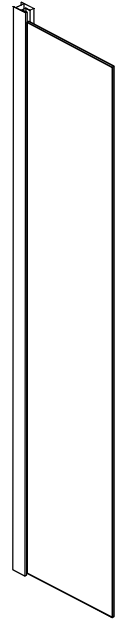
[06] x1



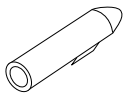
[07] x1



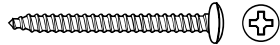
[08] x1



[09] x1



[10] x4



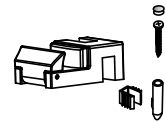
[11] x6 (ST4x35)



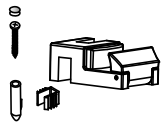
[12] x6



[13] x6 (ST4x10)



[14A] x1



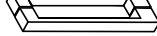
[14B] x1



[15A] x1



[15B] x1



[16] x1



[17] x1



[18] x1



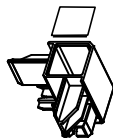
[19A] x1



[19B] x1



[20] x2 (ST4x12)



[21] x1



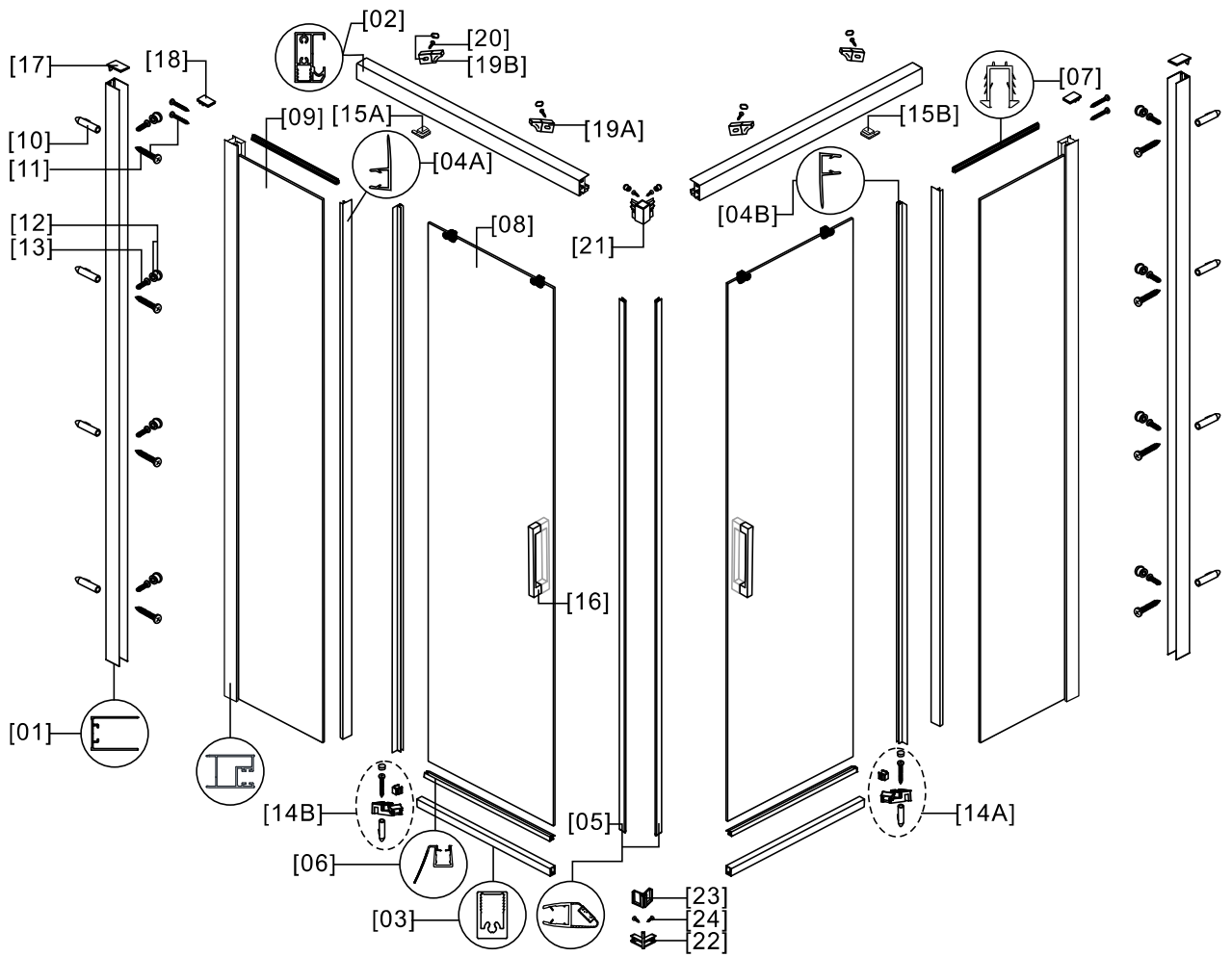
[22] x1



[23] x1



[24] x2 (ST3.5x10)





01



[02] x2



[19A] x2

[19B] x2



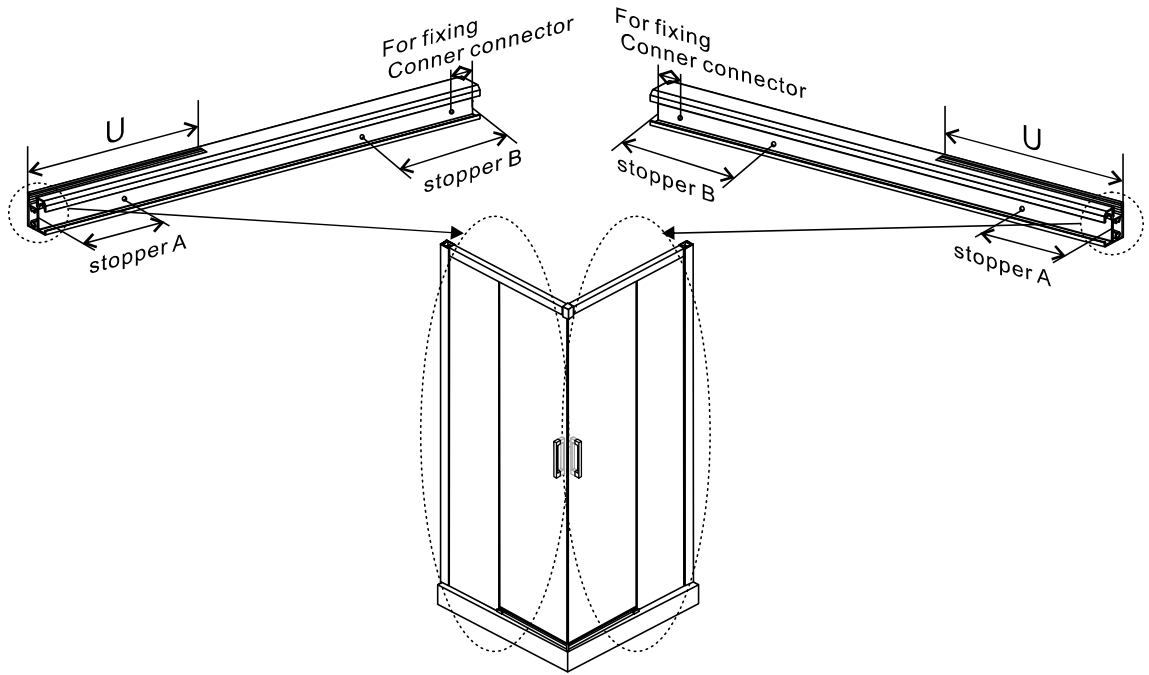
[20] x4 (ST4x12)



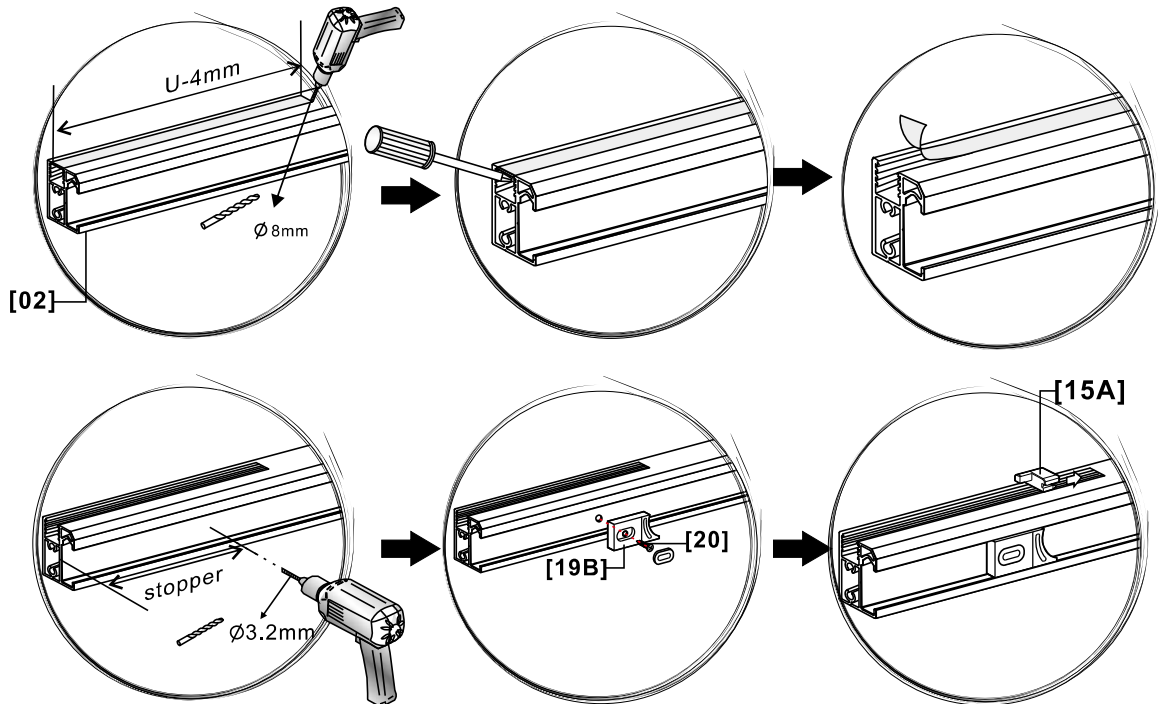
[15A] x1



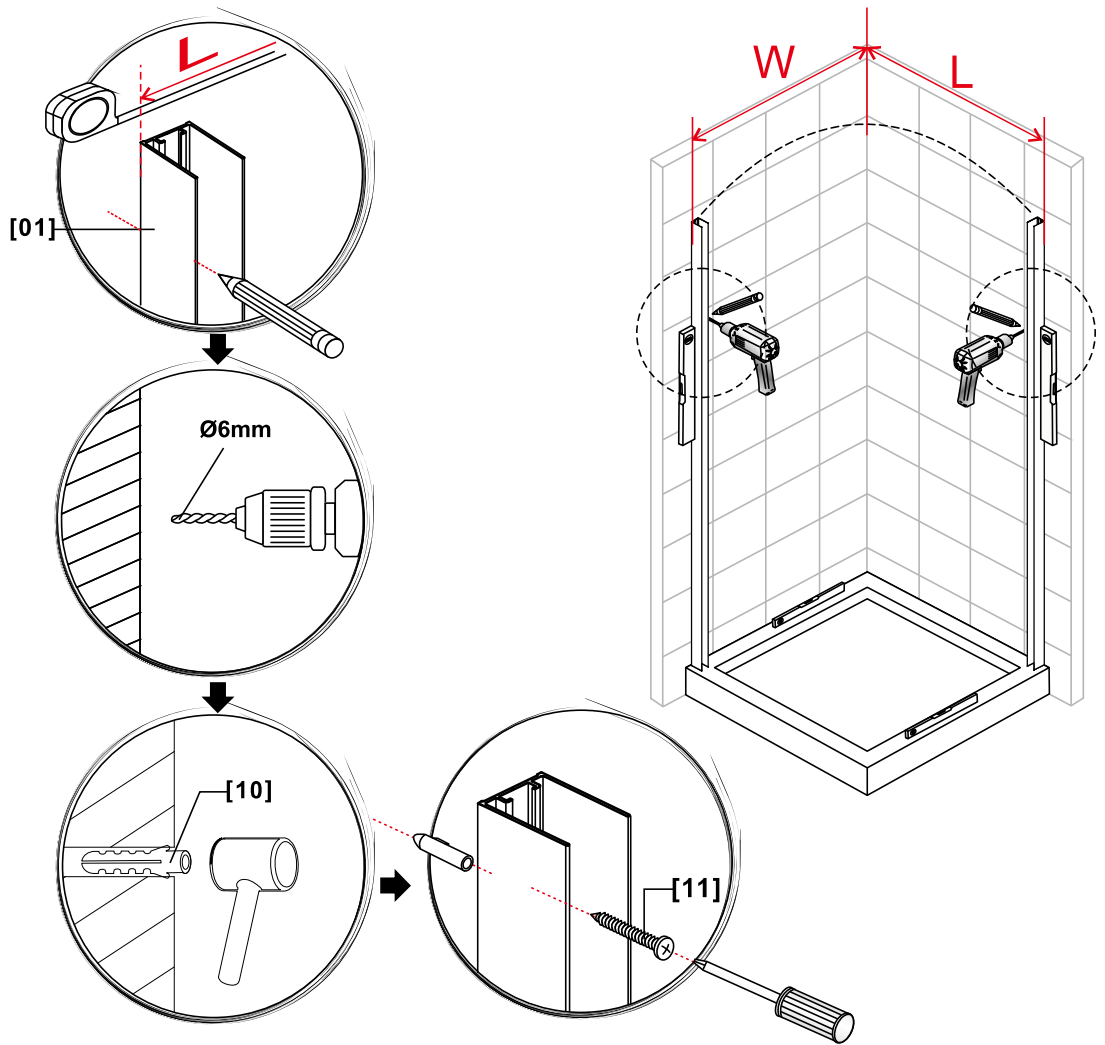
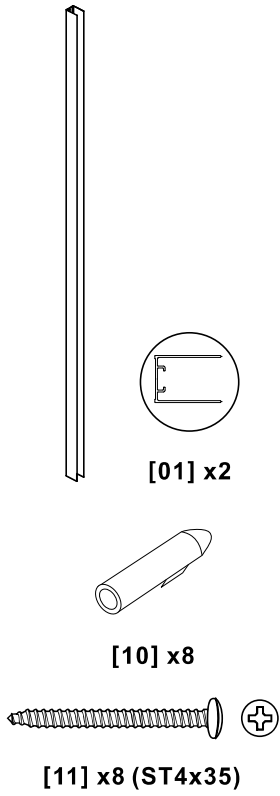
[15B] x1



	LATERAL SUEVIA 1+1					
over size	700x1950	800x1950	900x1950	1000x1950	1200x1950	1400x1950
fixed panel length	261	311	361	411	511	711
stopper A	35	35	35	35	35	235
stopper B	58	58	58	58	58	58
For fixing Conner connector	12	12	12	12	12	12

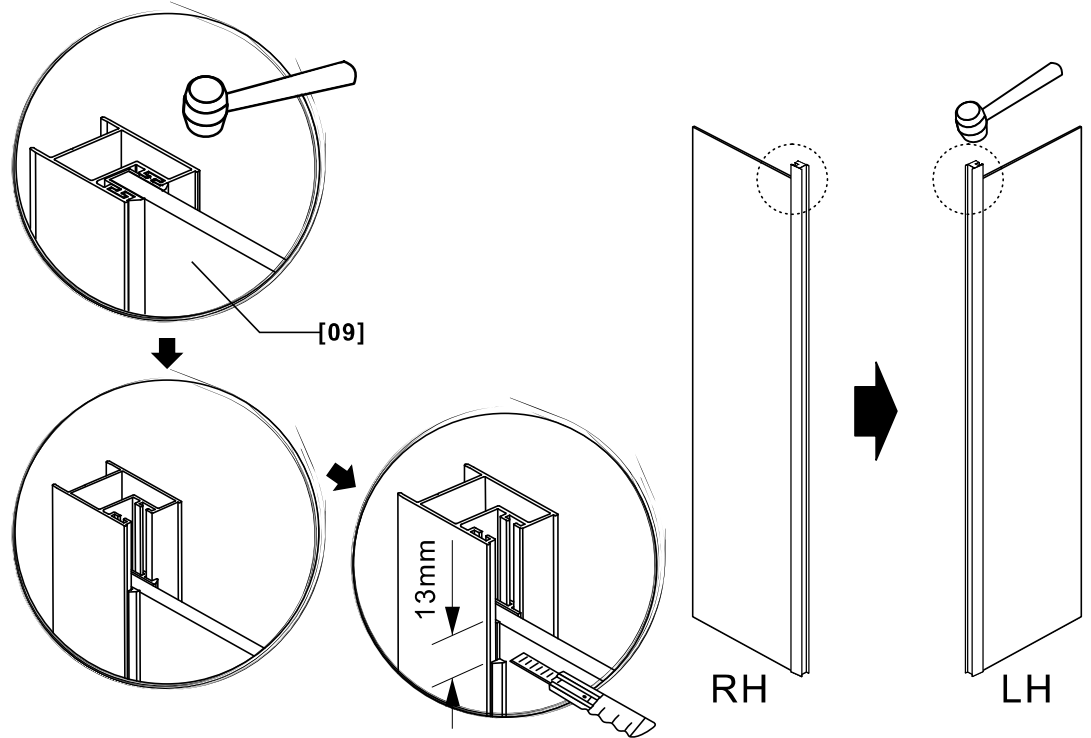
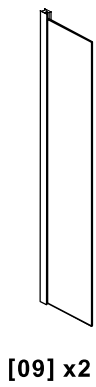


02

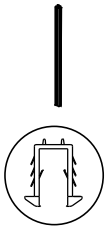


Size	700	800	900	1000	1200	1400
L	680-700	780-800	880-900	980-1000	1180-1200	1380-1400
Size	700	800	900	1000	1200	1400
W	680-700	780-800	880-900	980-1000	1180-1200	1380-1400

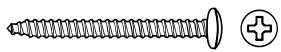
03



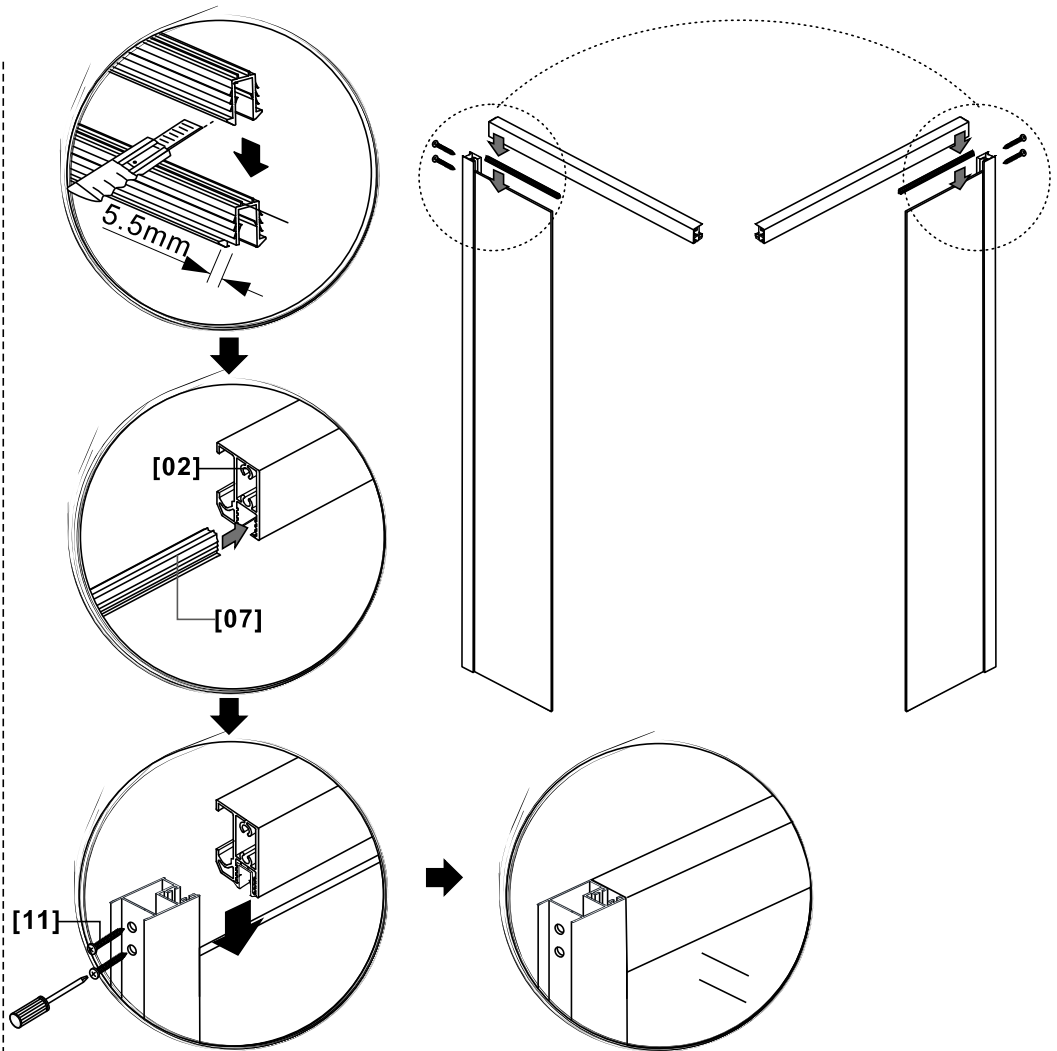
04



[07] x2



[11] x4 (ST4x35)



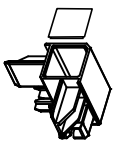
05



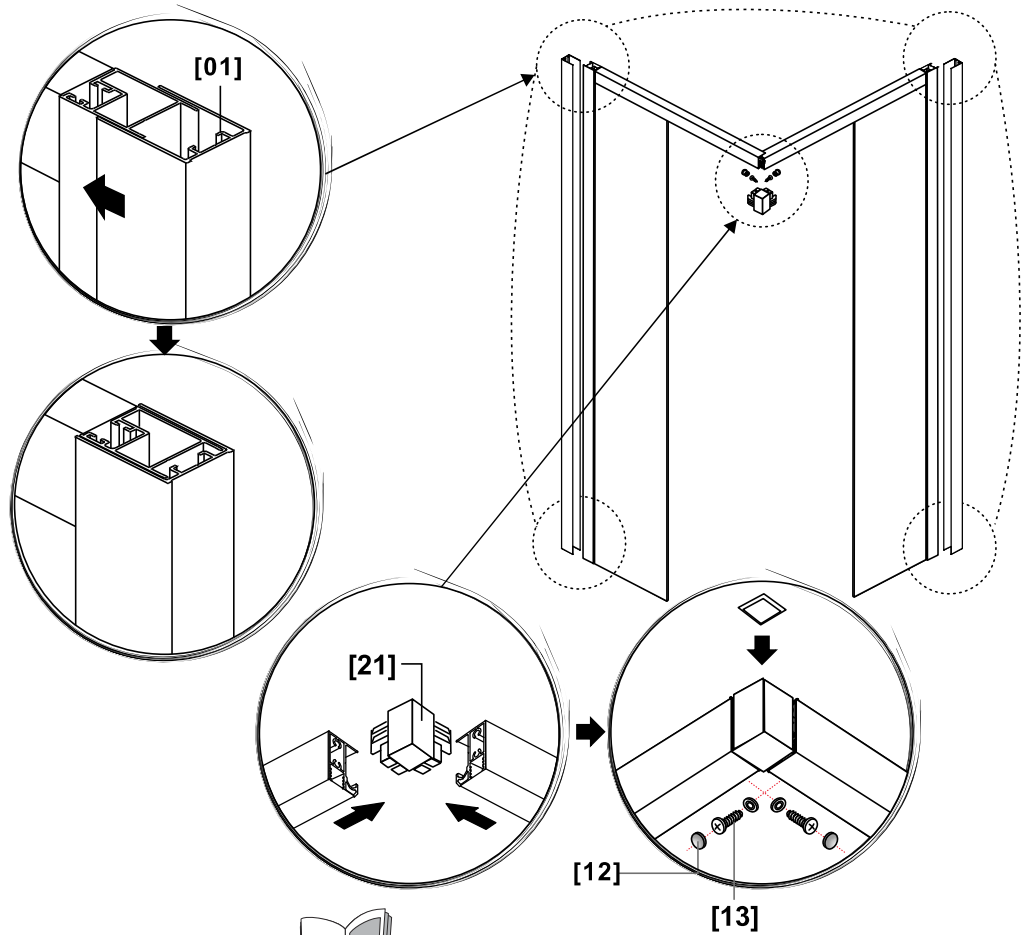
[12] x2



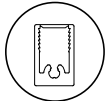
[13] x2 (ST4x10)



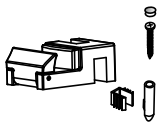
[21] x1



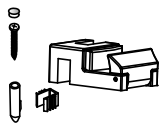
06



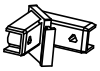
[03] x2



[14A] x1



[14B] x1



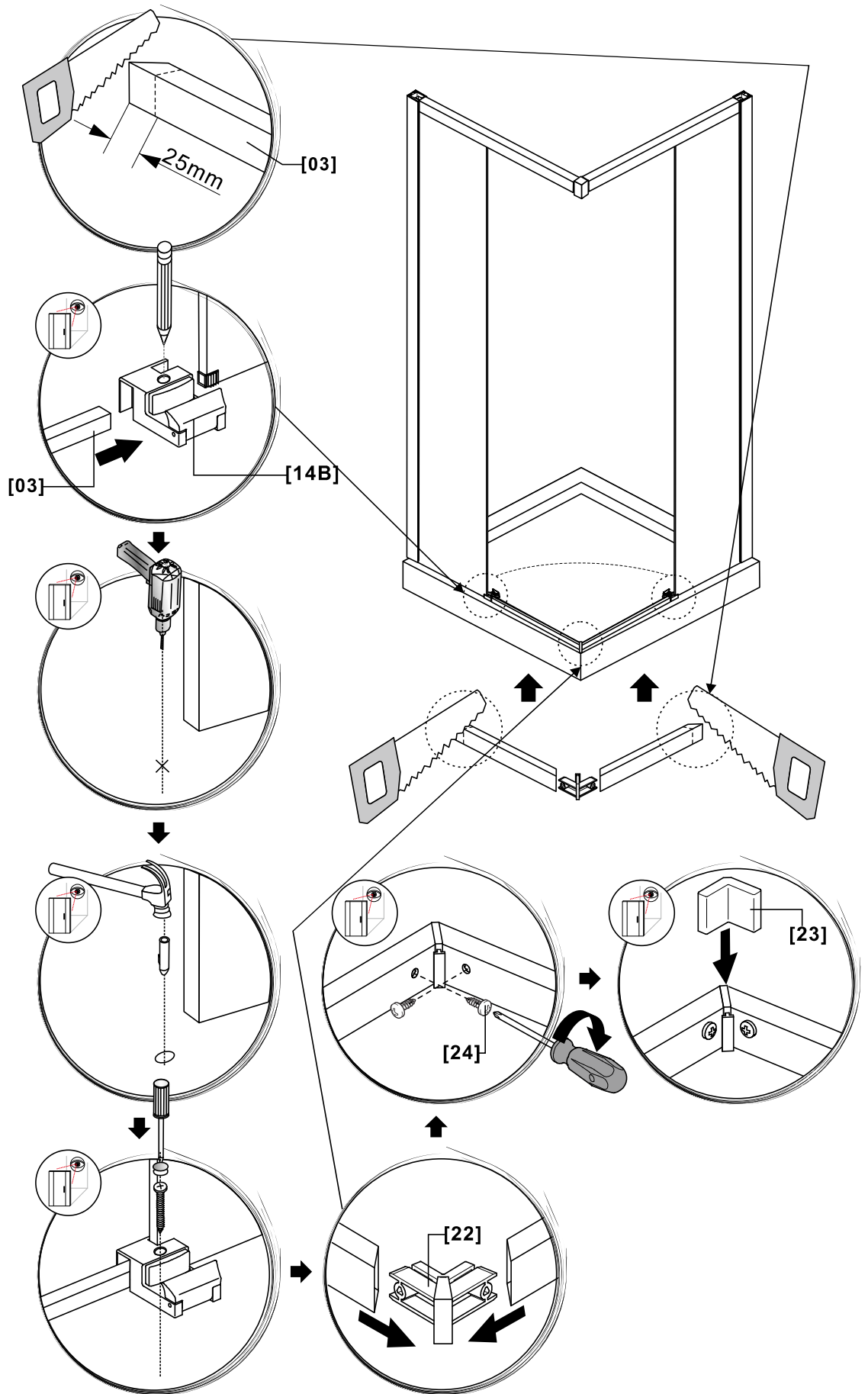
[22] x1



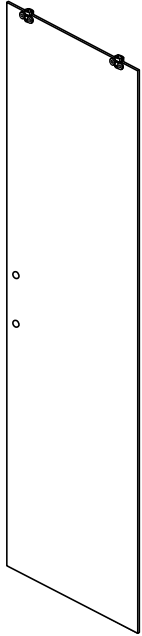
[23] x1



[24] x2 (ST3.5x10)



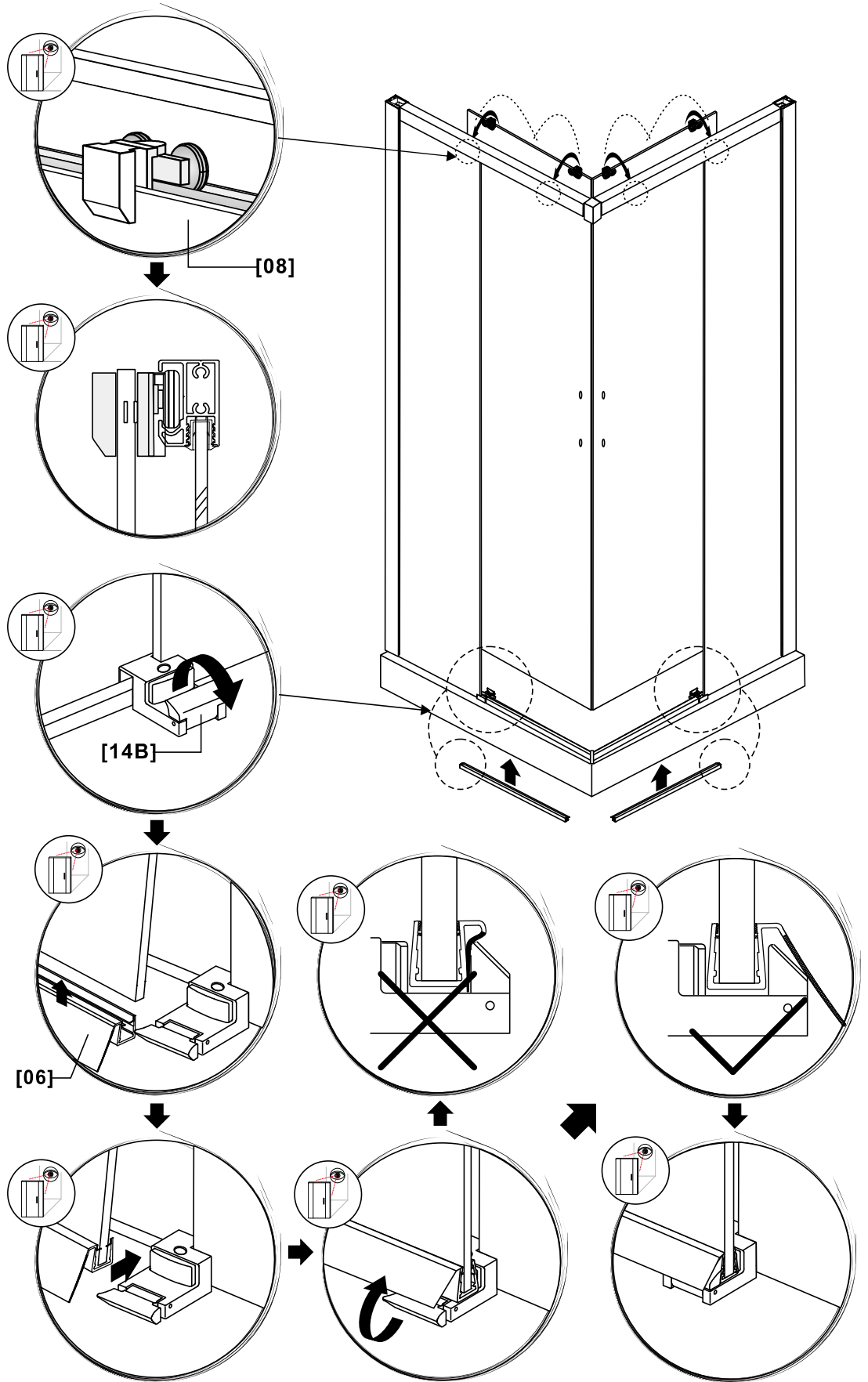
07



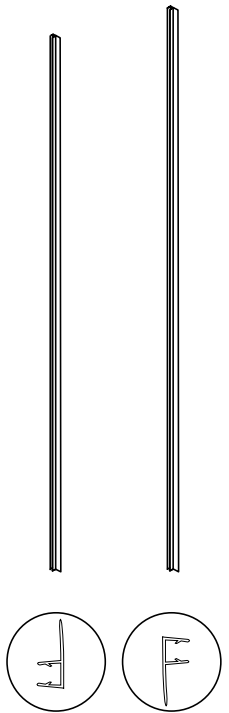
[08] x2



[06] x2



08



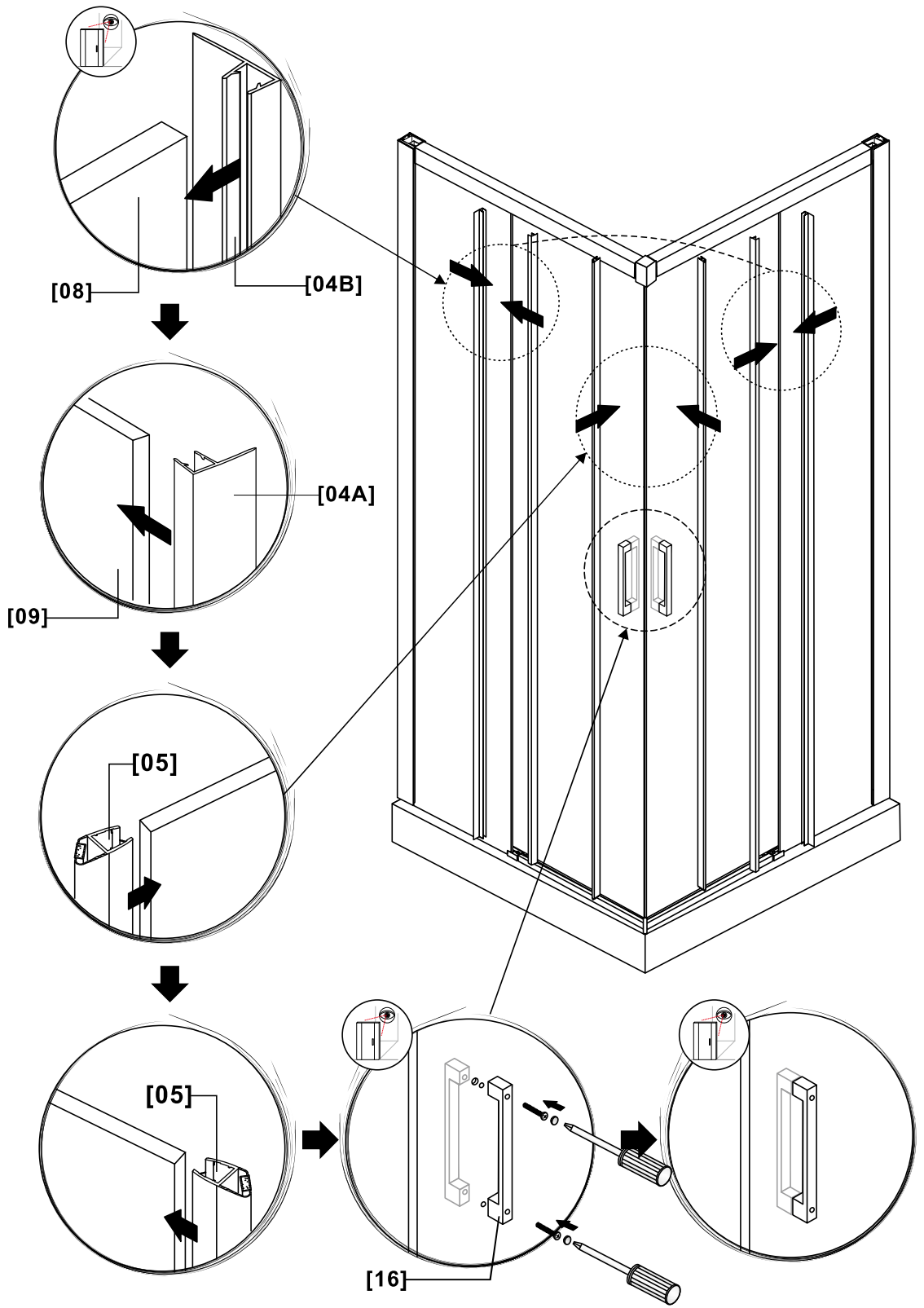
[04A] x2 [04B] x2

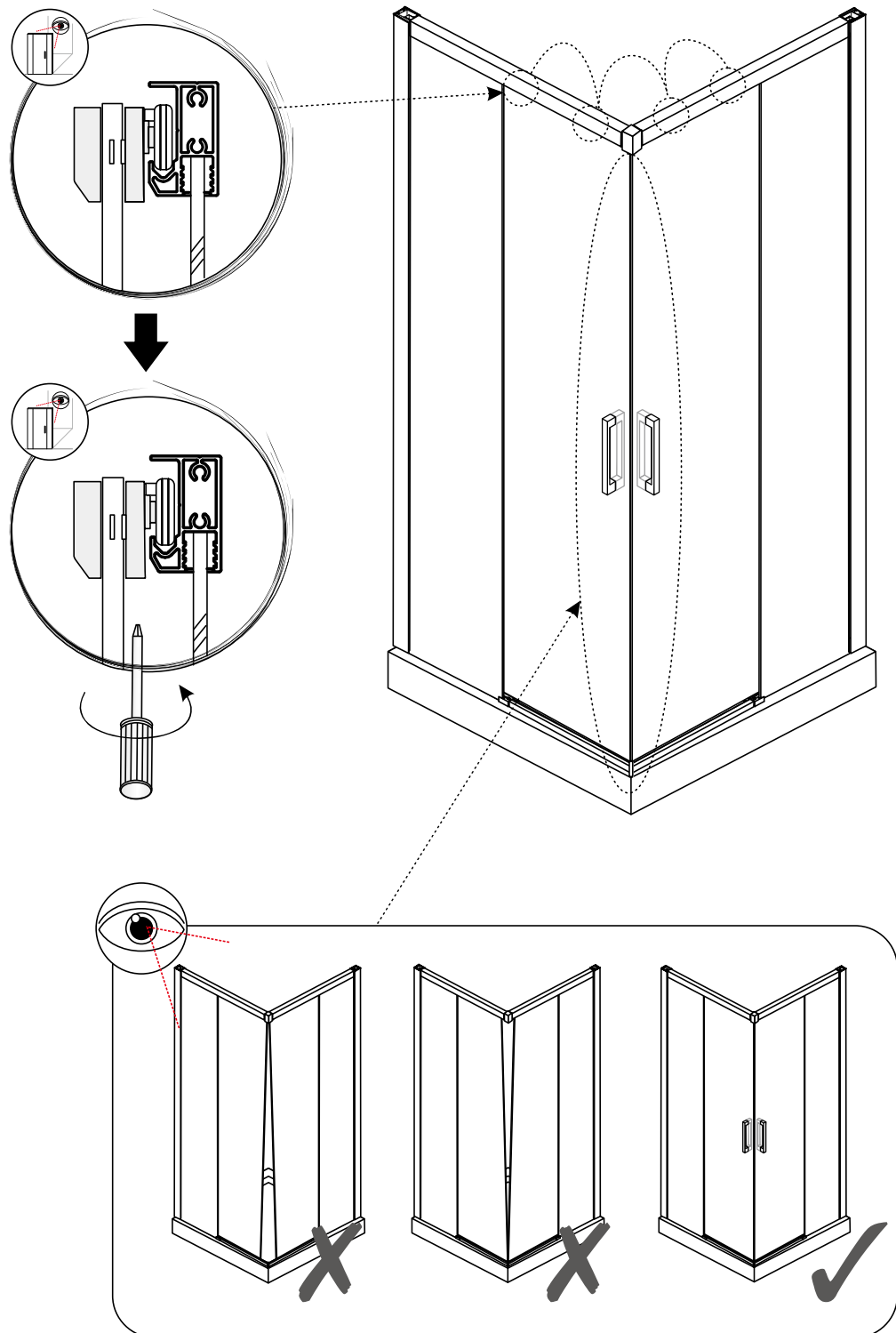


[16] x2



[05] x2





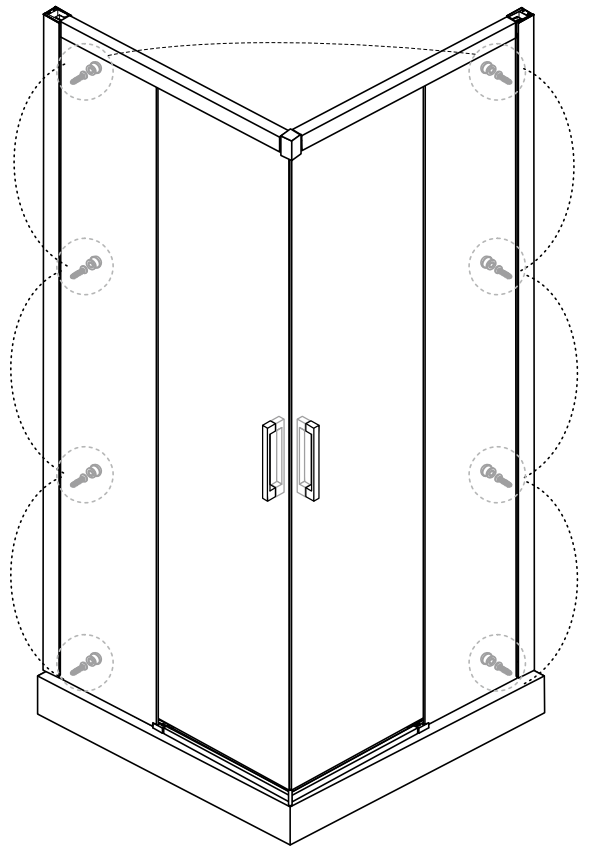
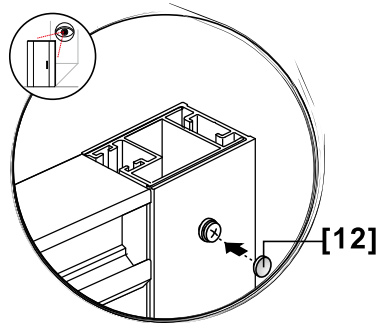
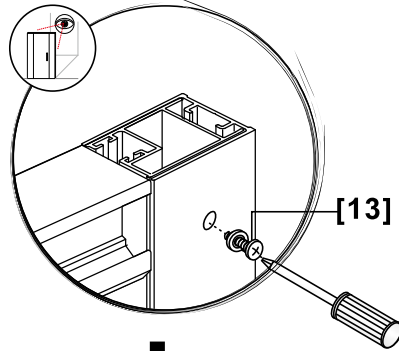
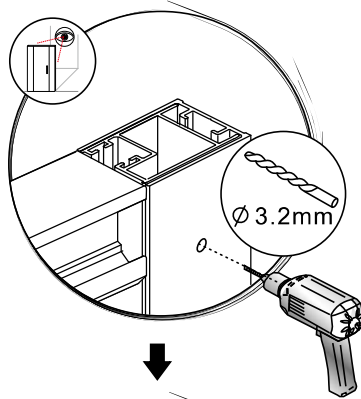
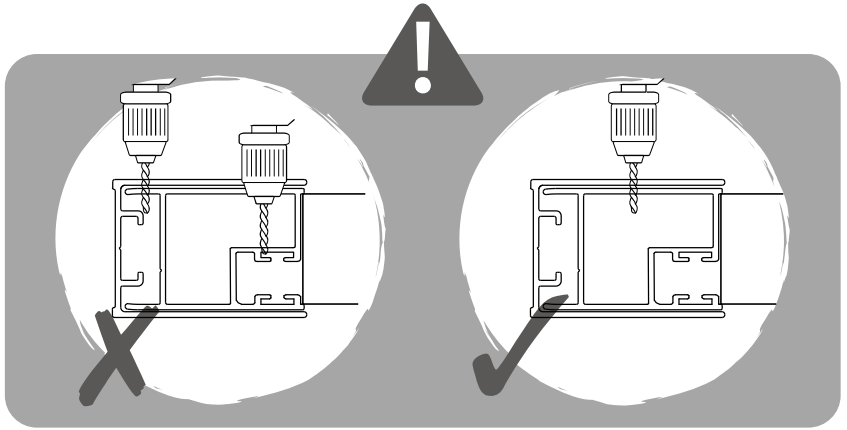
10



[12] x8



[13] x8 (ST4x10)



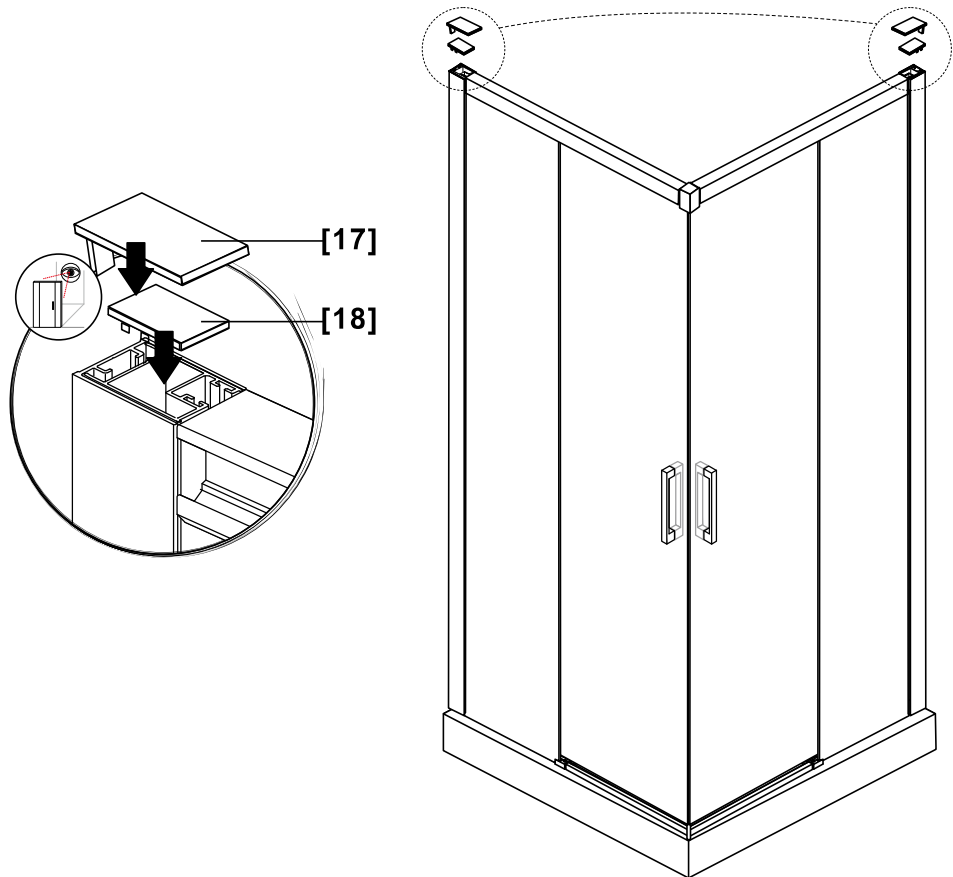
11



[17] x2



[18] x2



13

