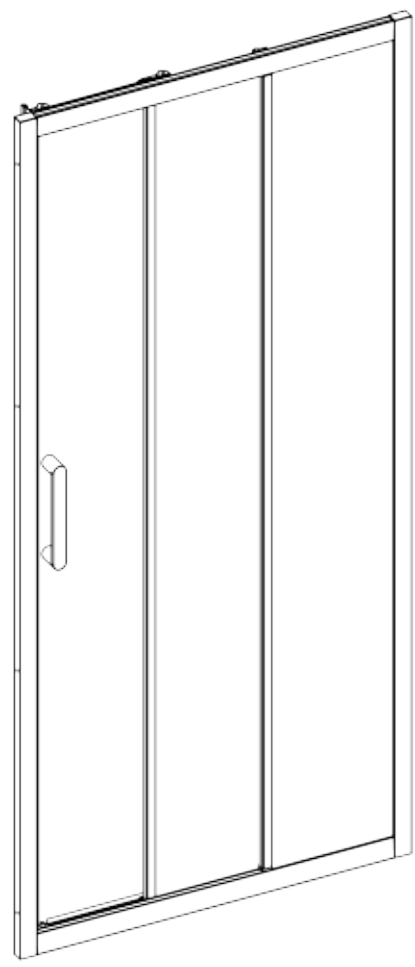
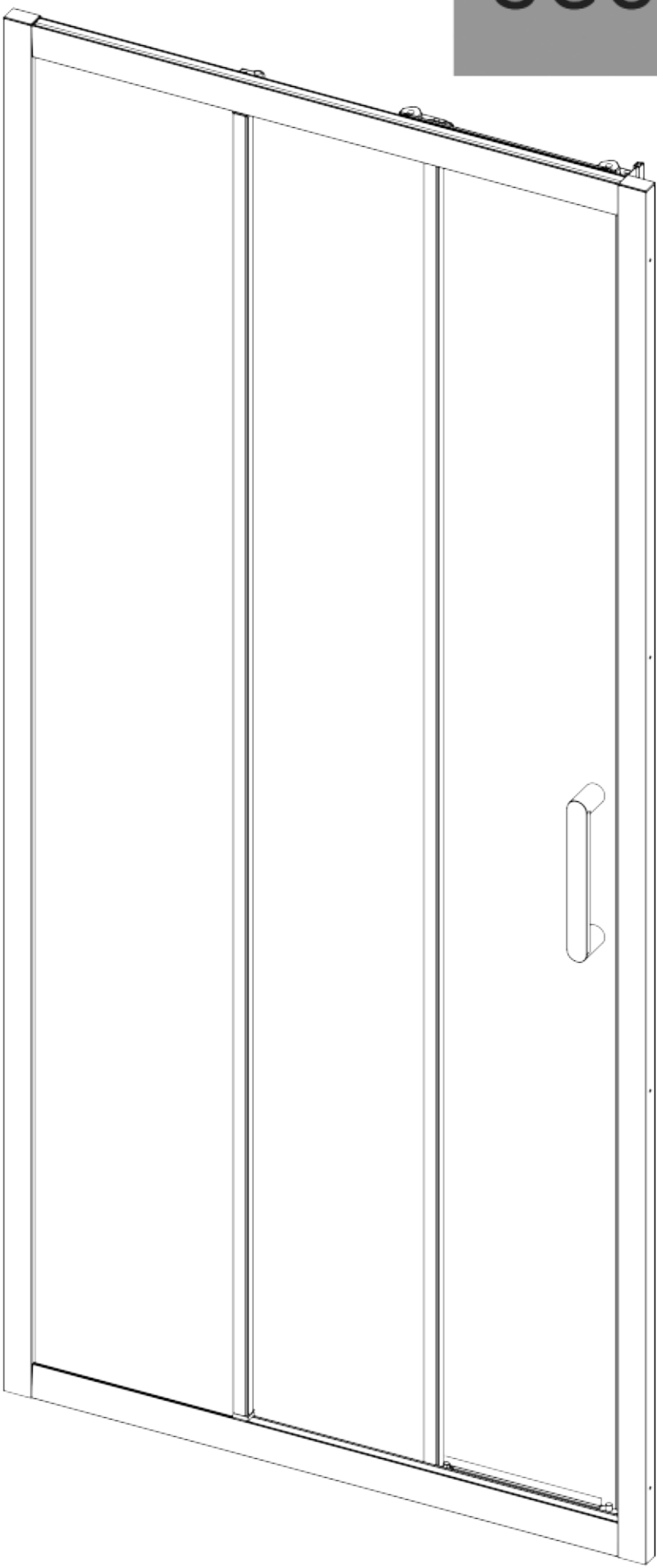
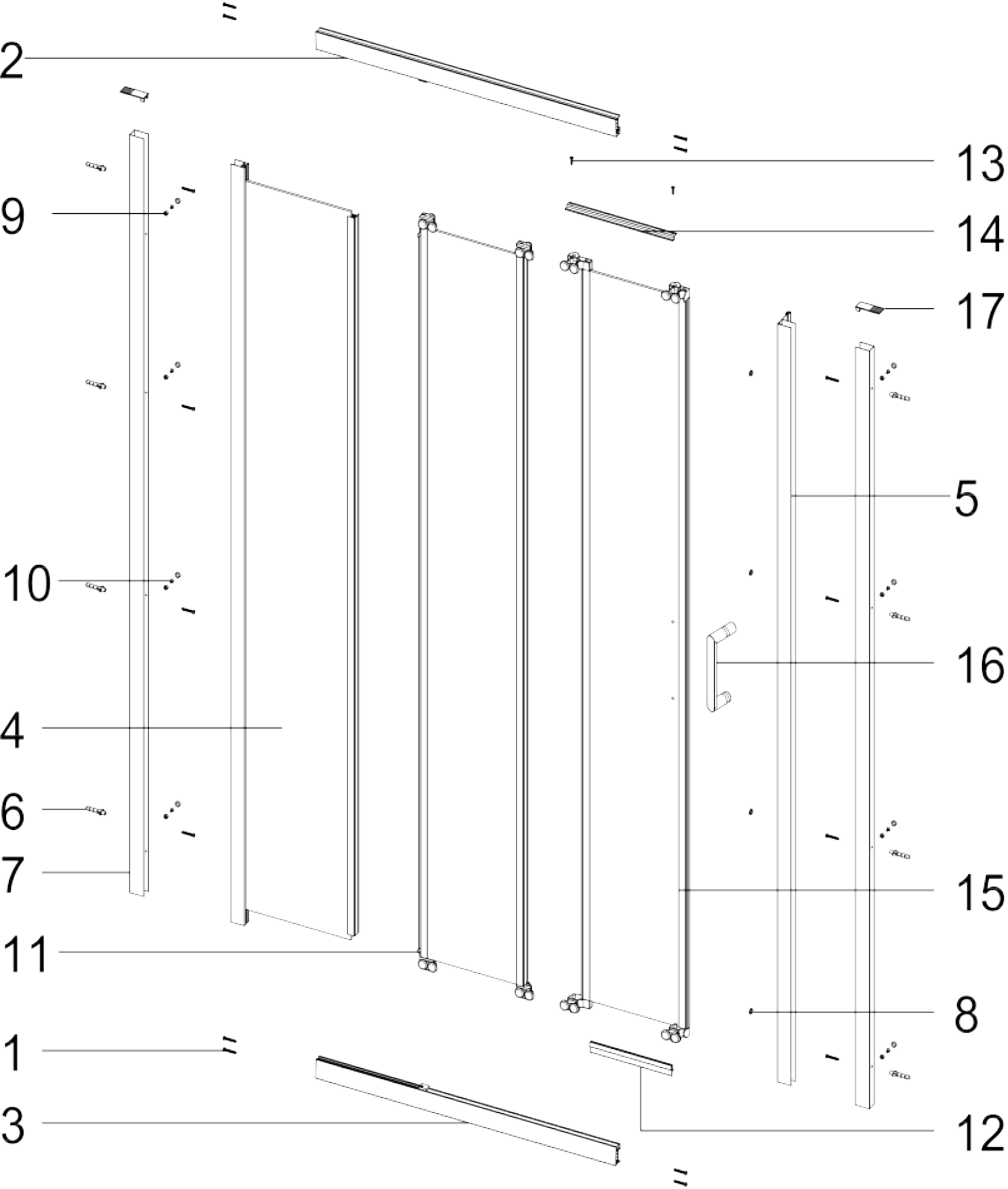
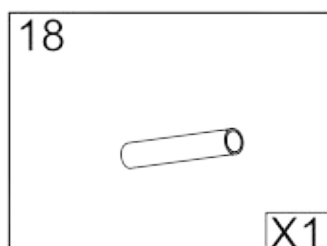
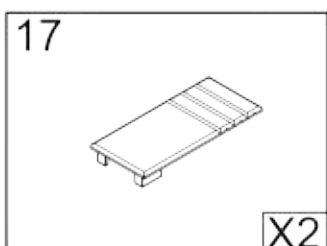
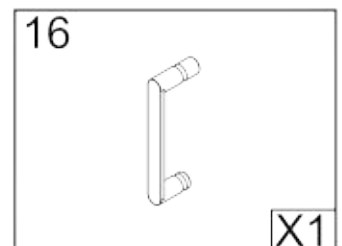
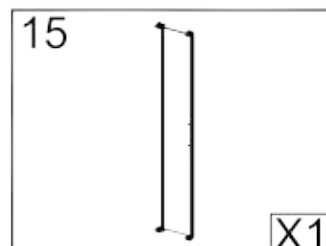
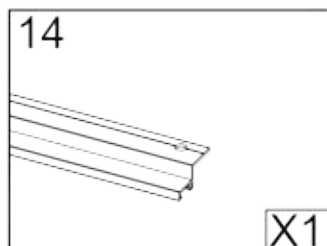
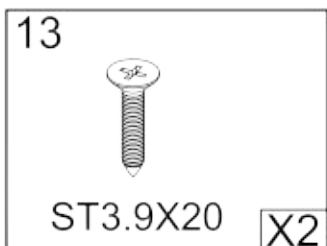
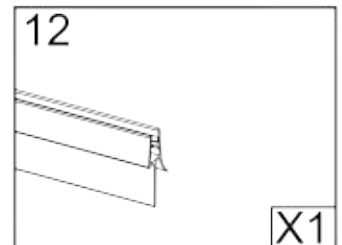
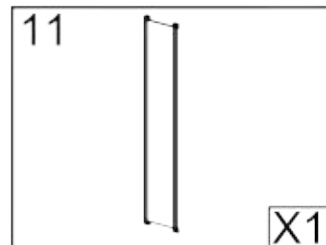
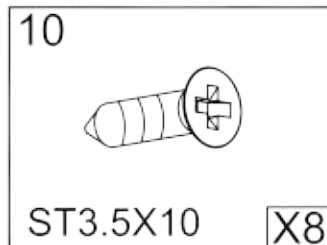
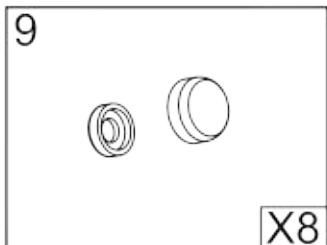
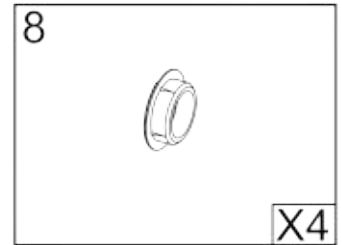
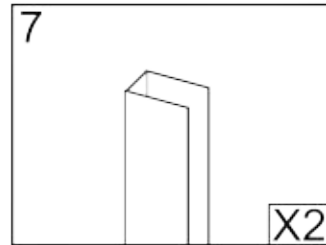
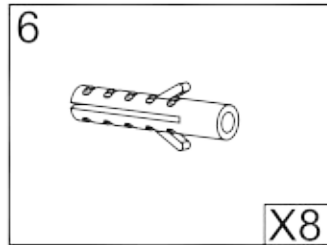
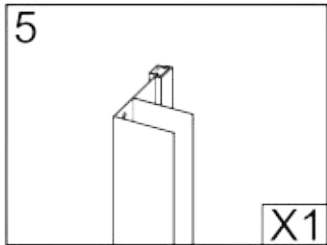
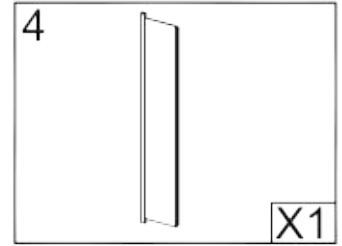
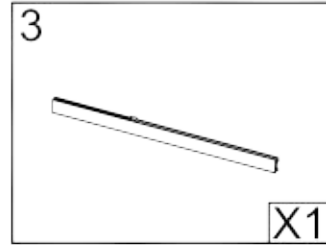
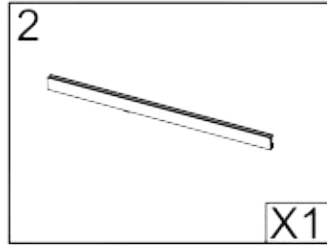
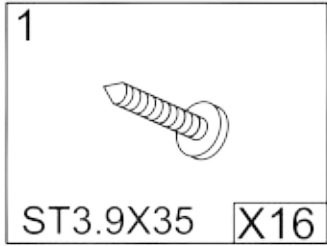
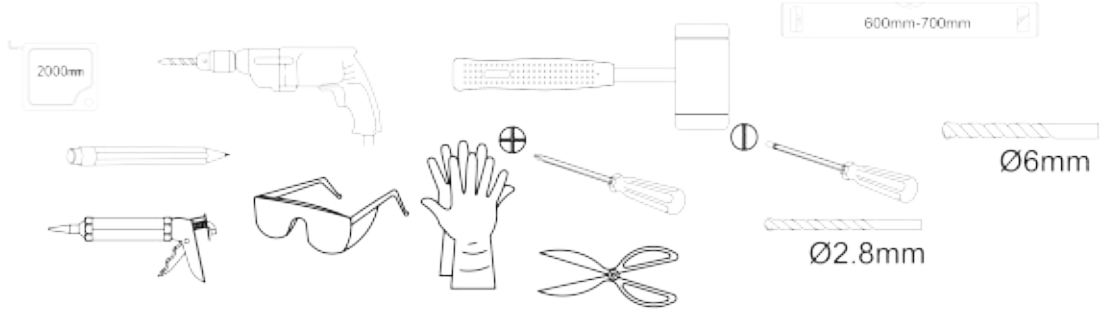
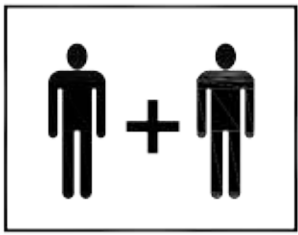
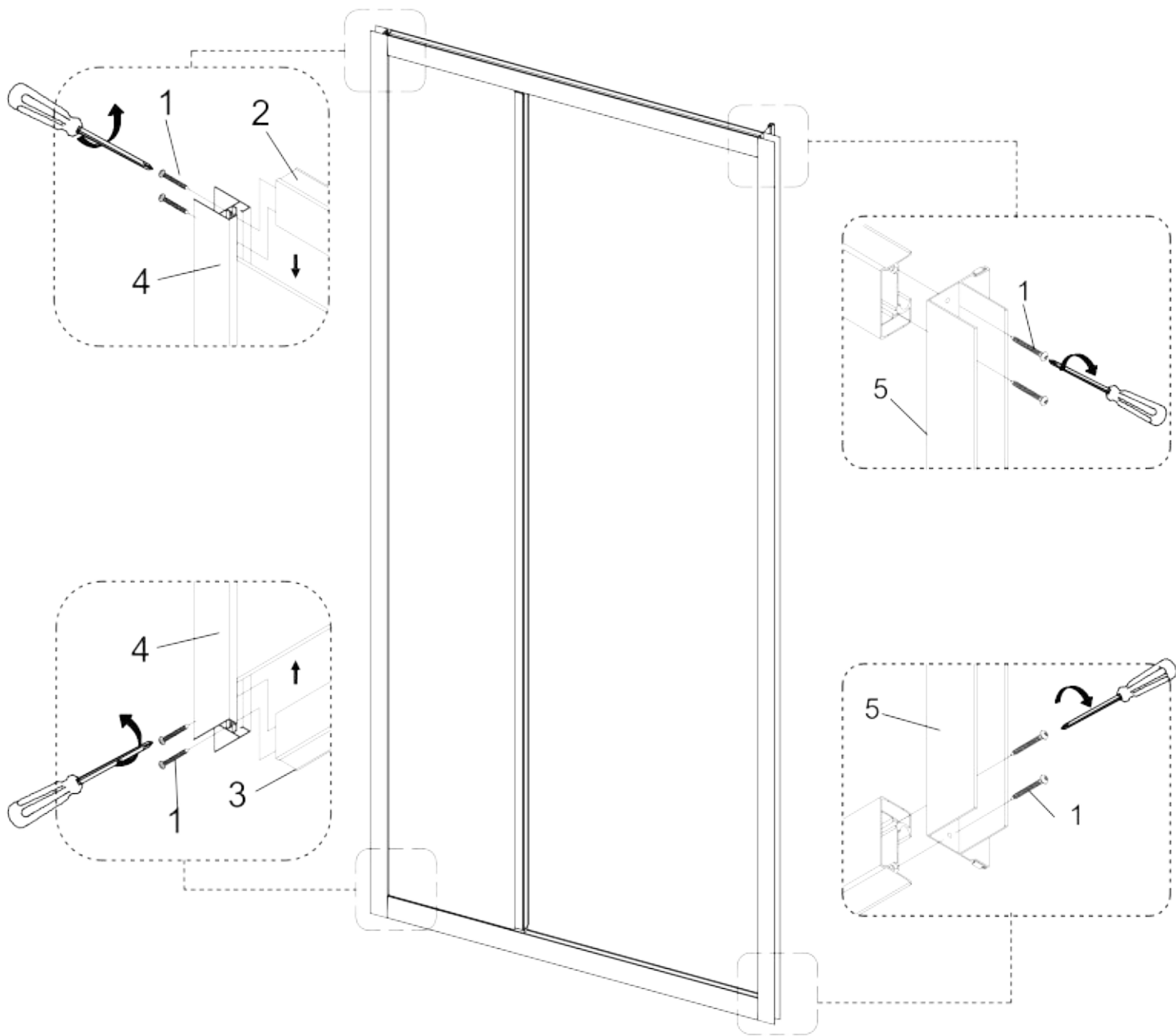
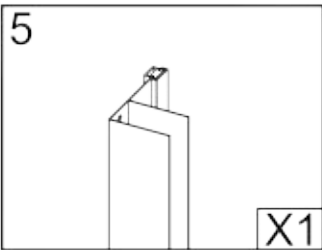
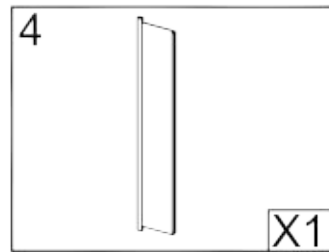
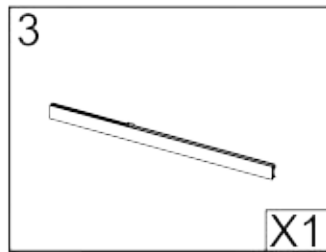
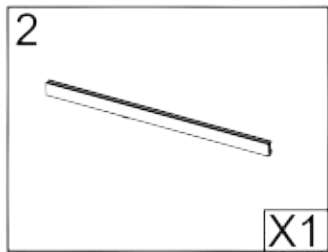
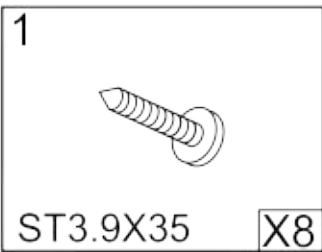


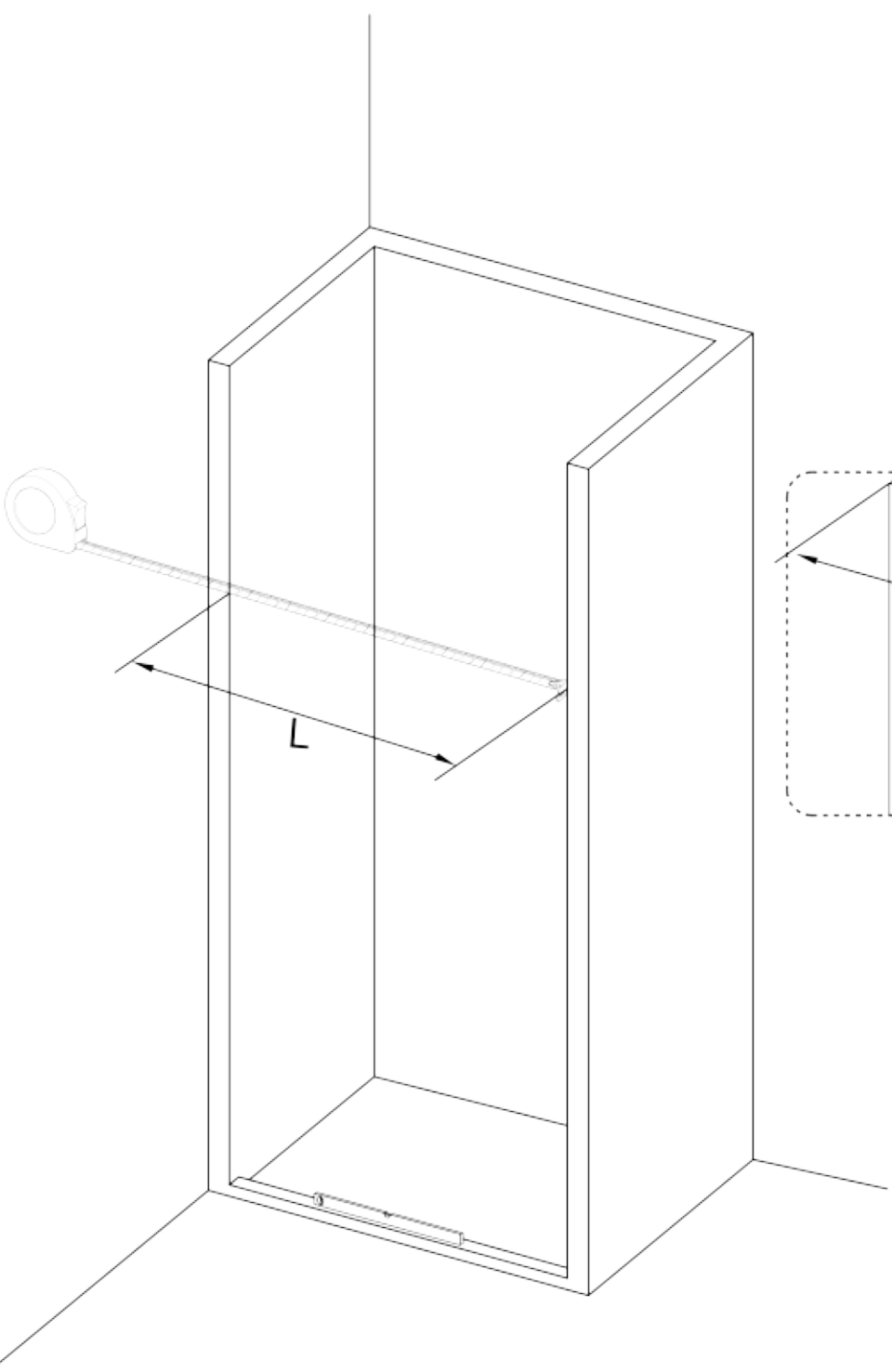
GRUPO
SGC



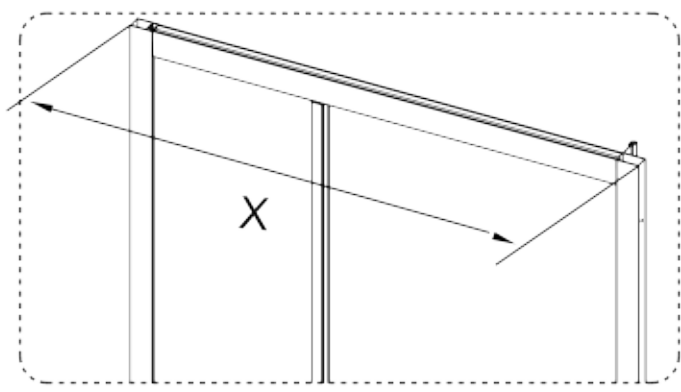






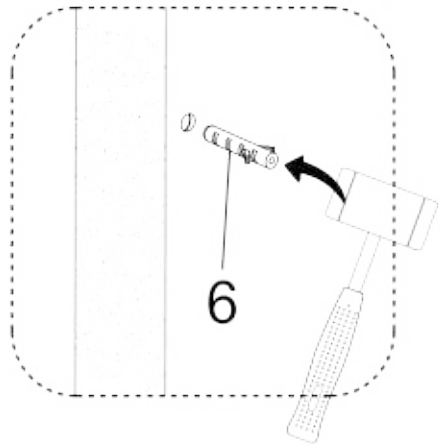
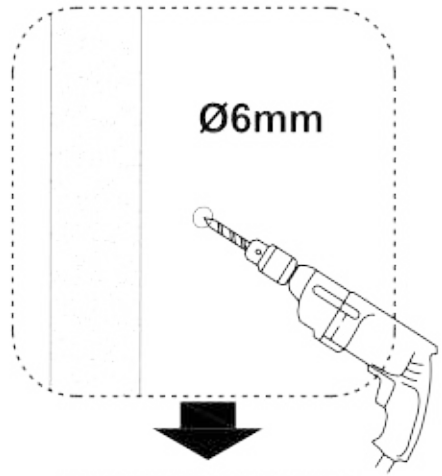
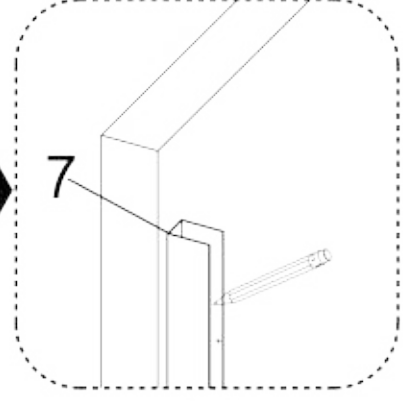
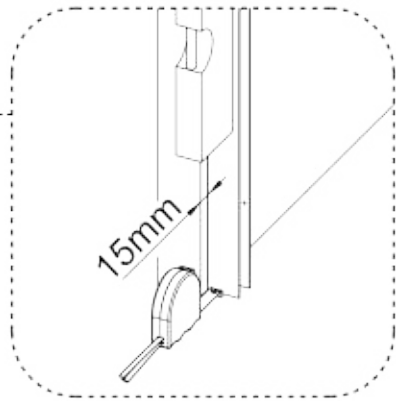
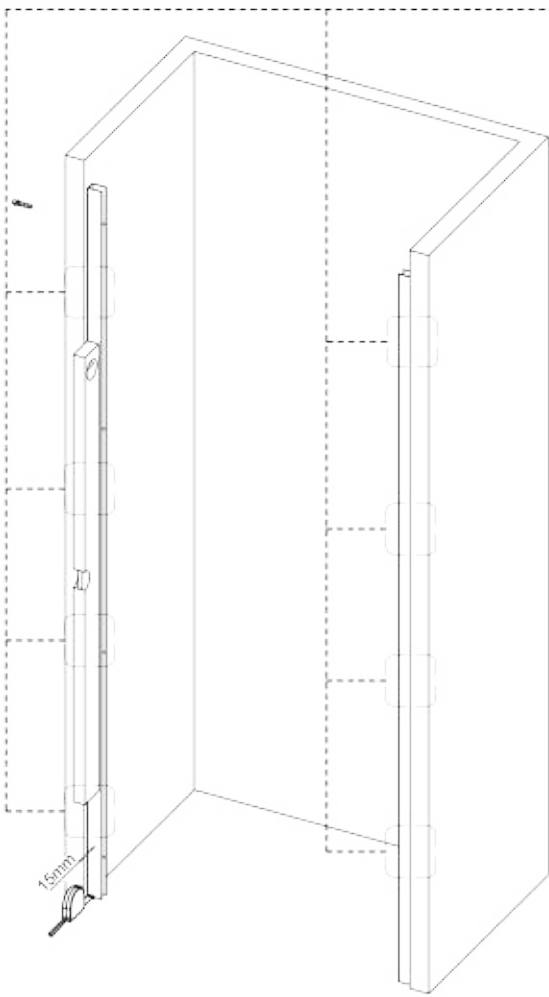
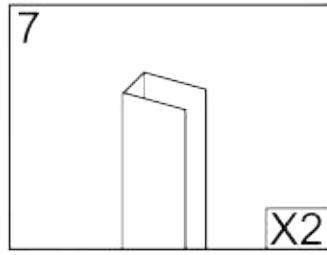
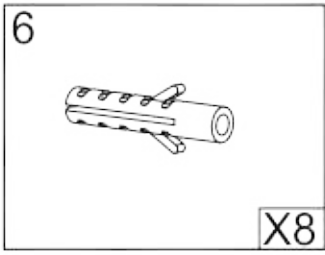
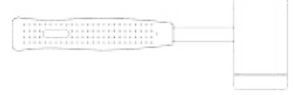
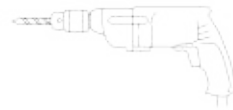


$X < L < X + 50\text{mm}$





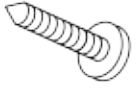
600mm-700mm





600mm-700mm

1



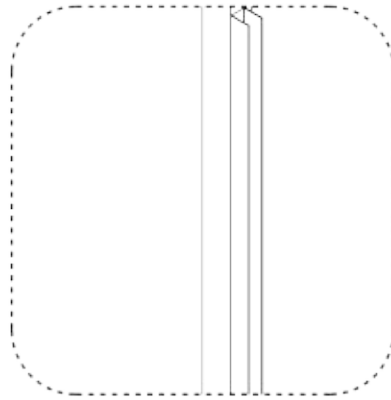
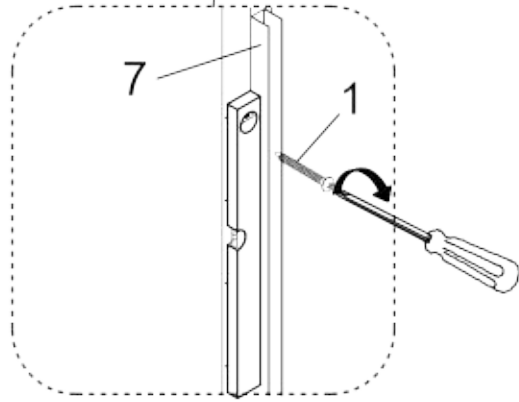
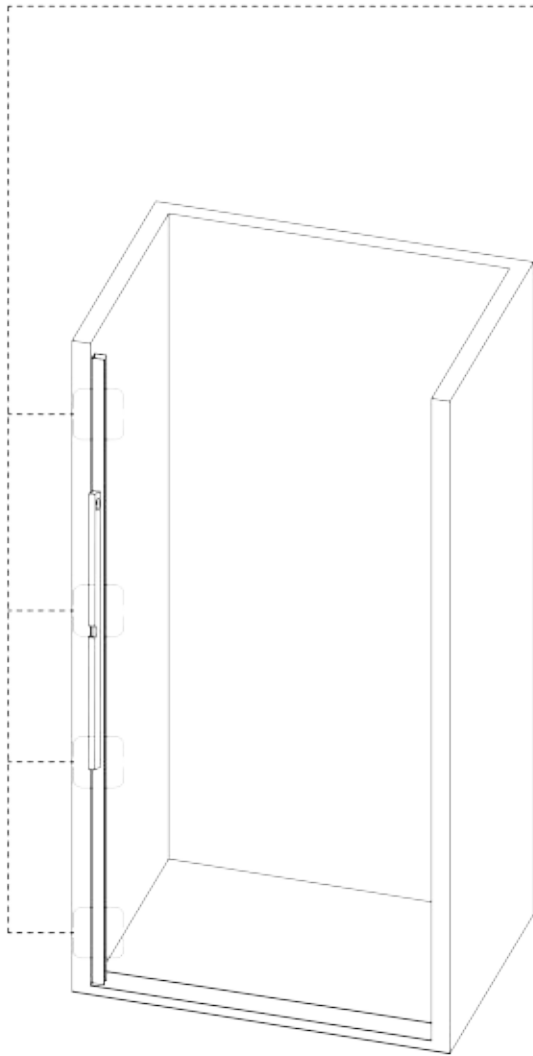
ST3.9X35

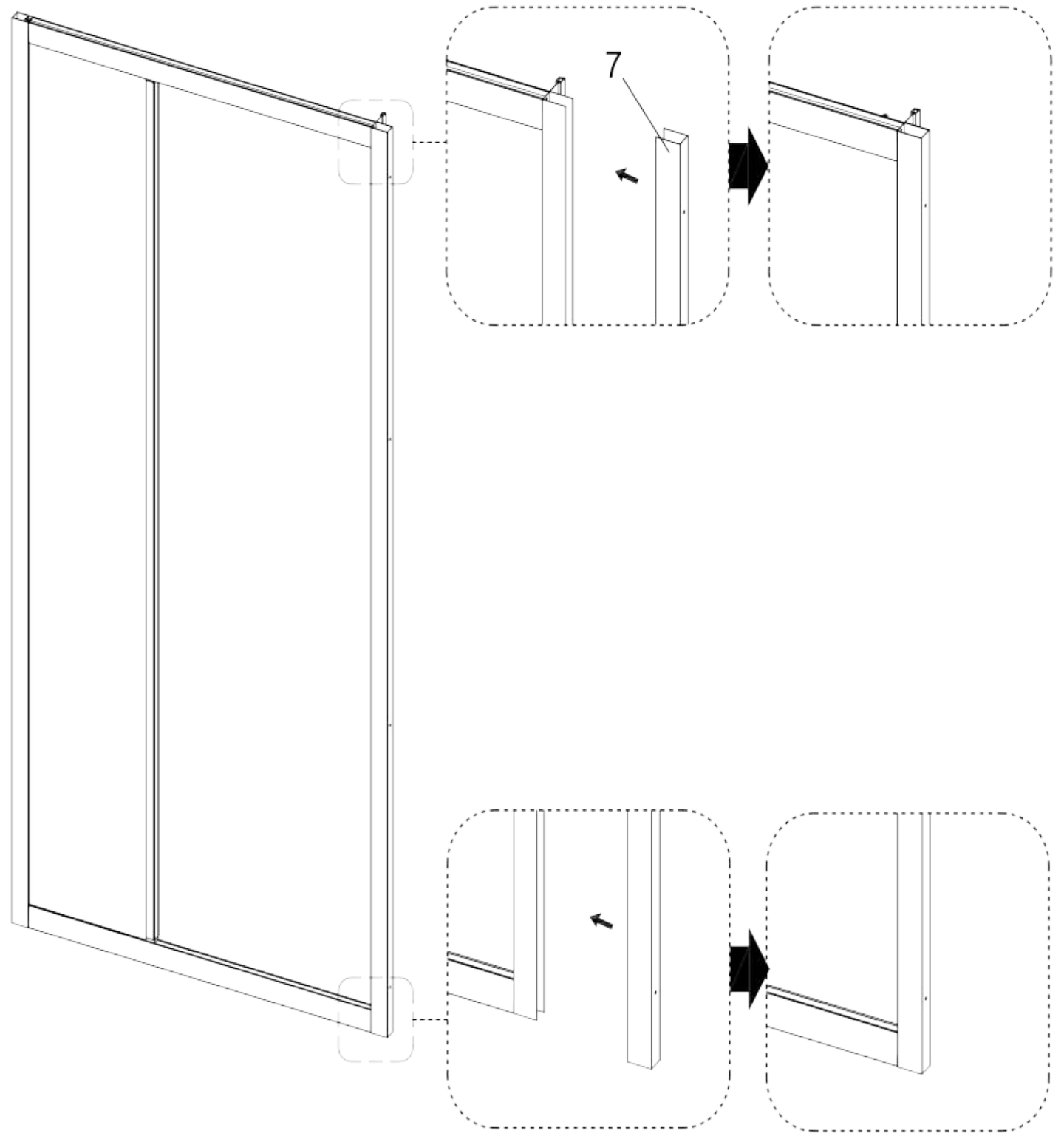
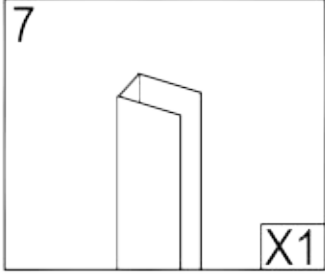
X4

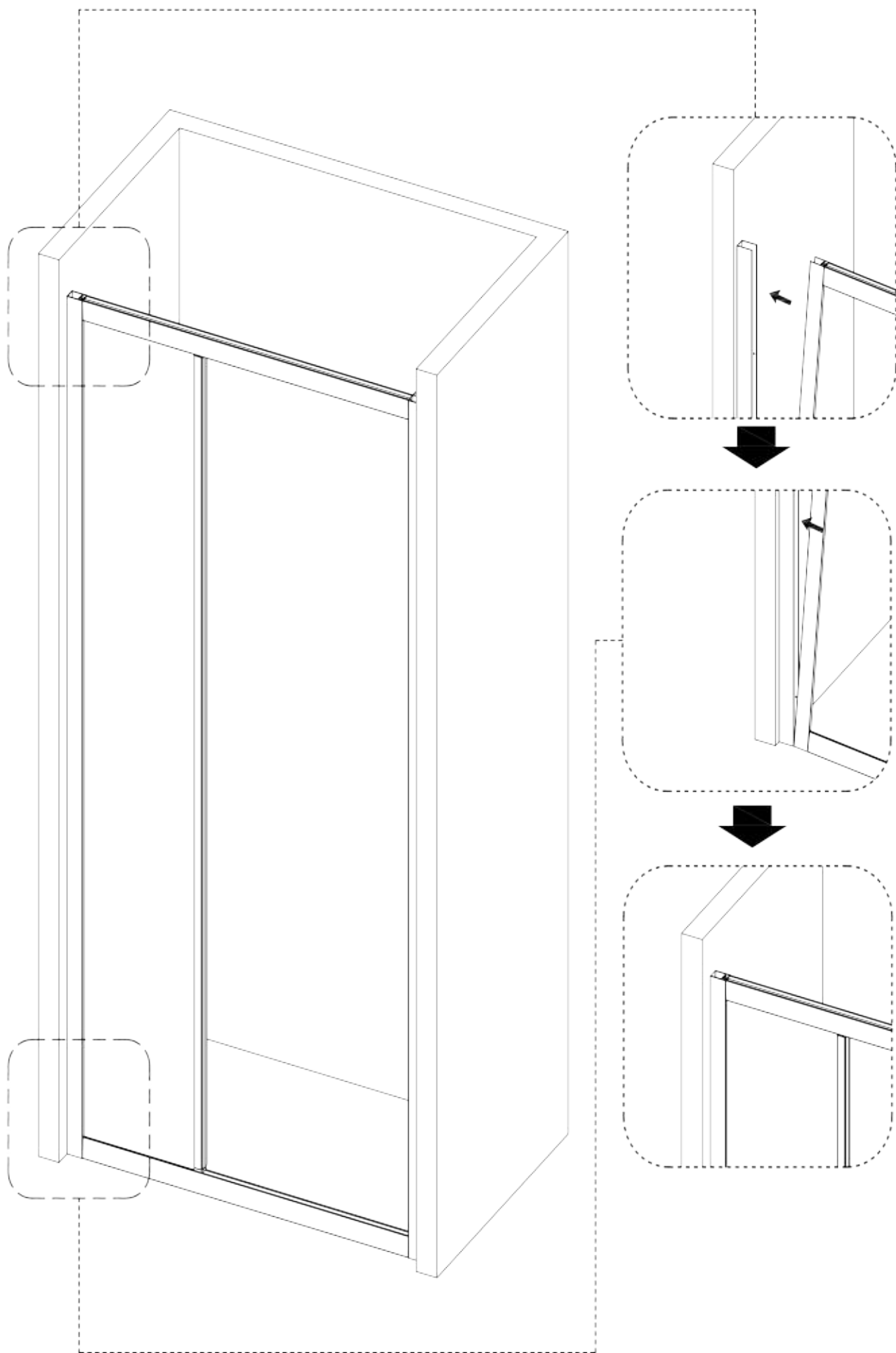
7

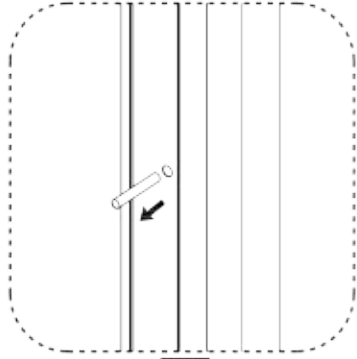
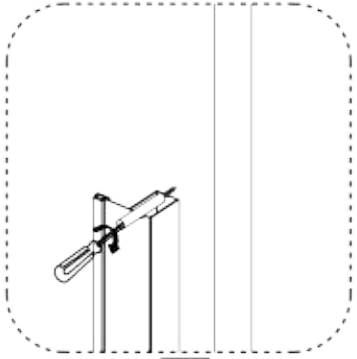
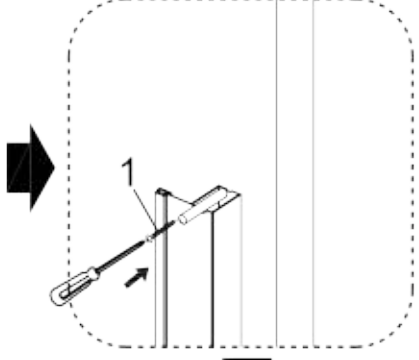
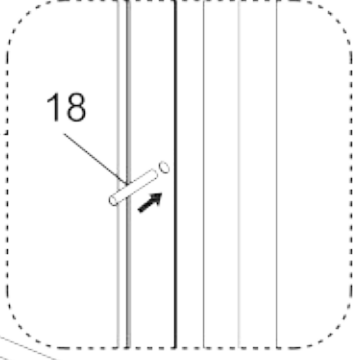
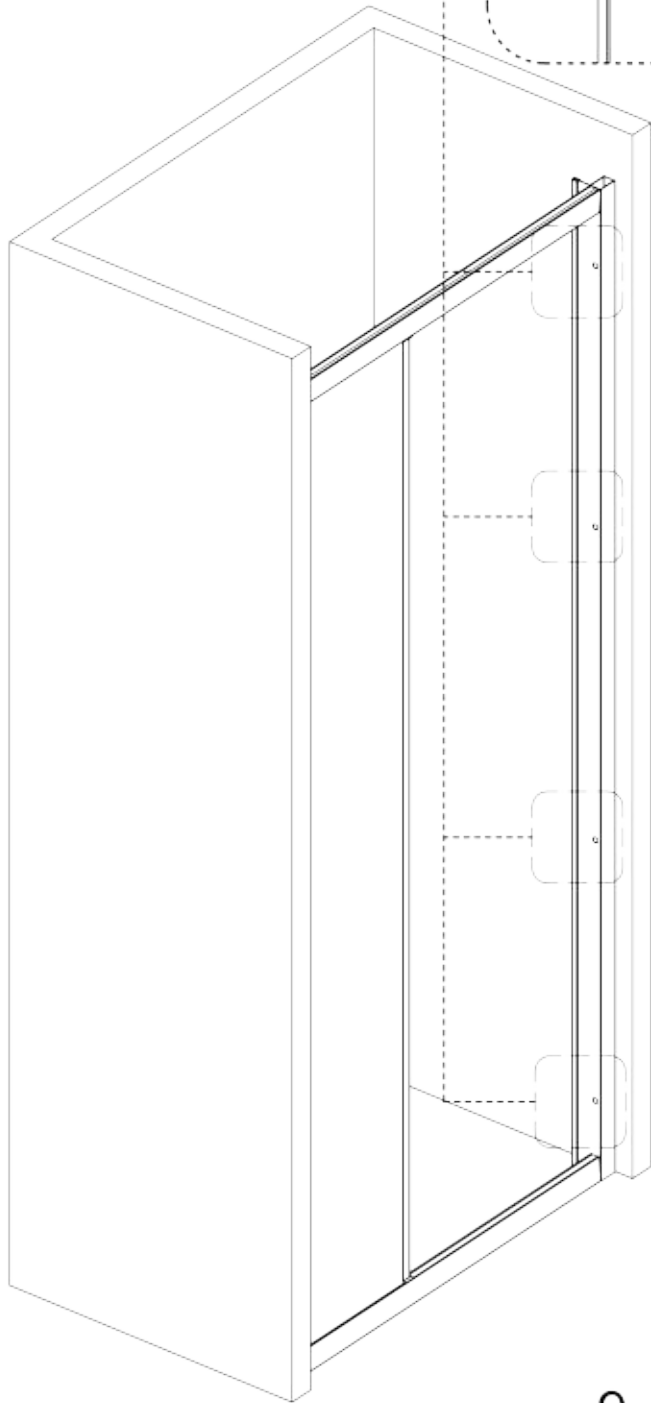
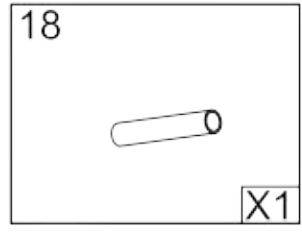
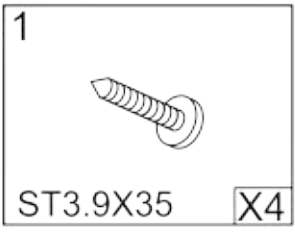


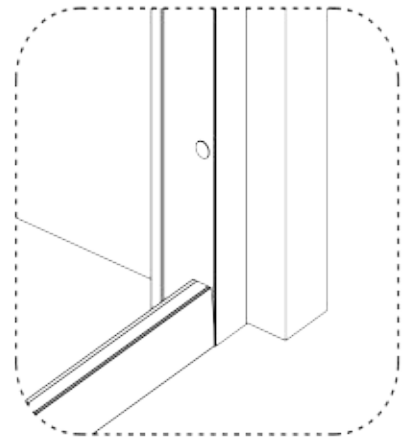
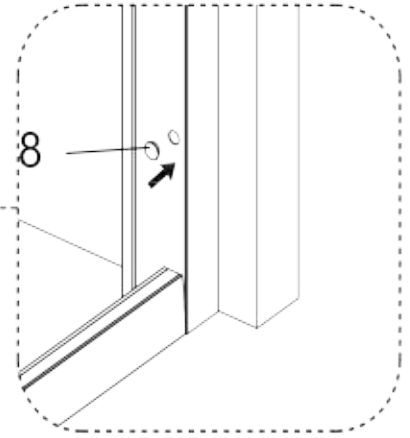
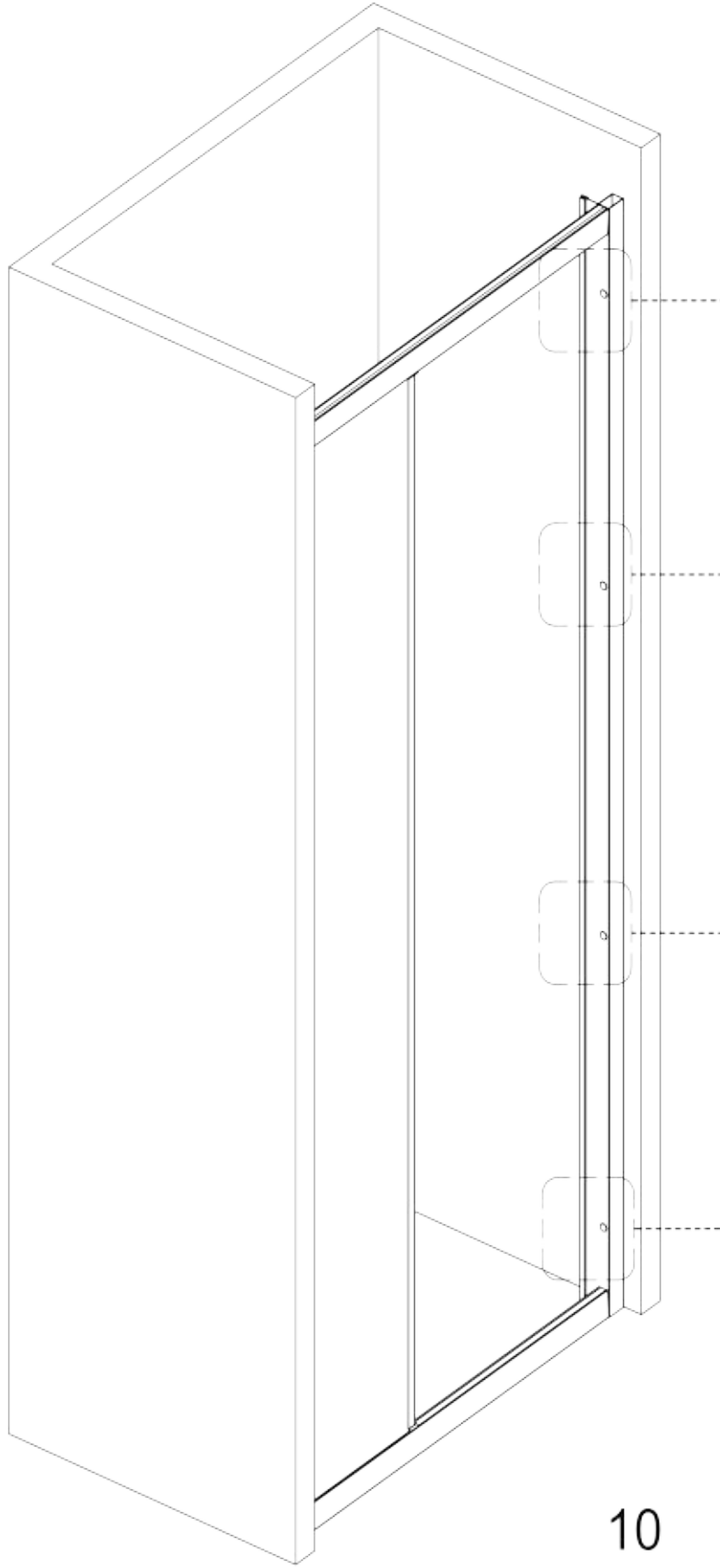
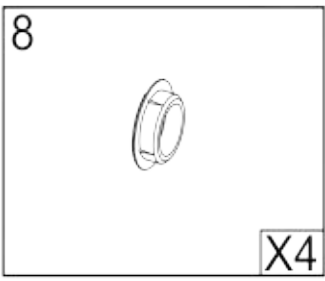
X1

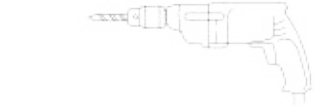




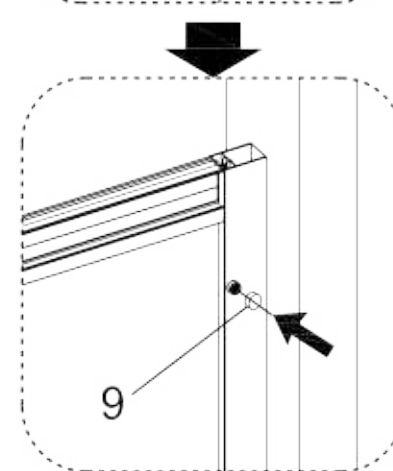
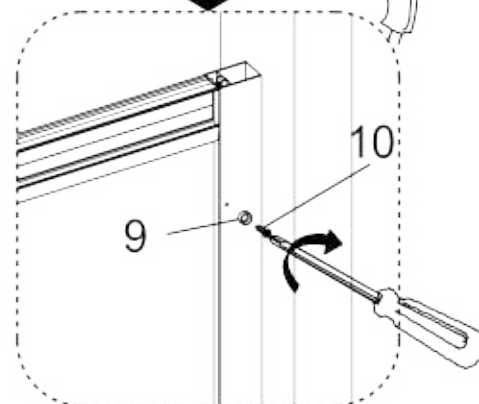
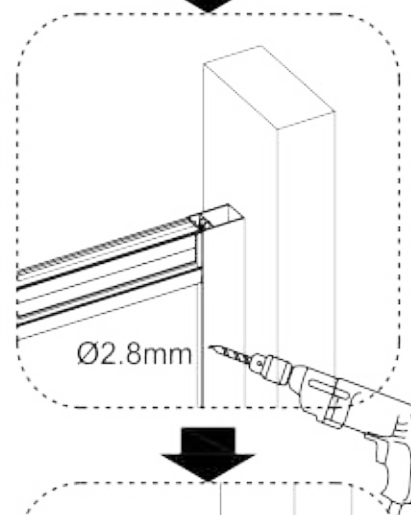
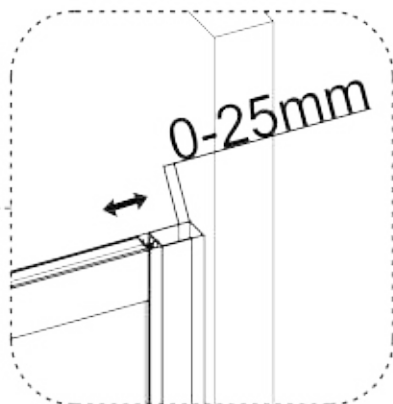
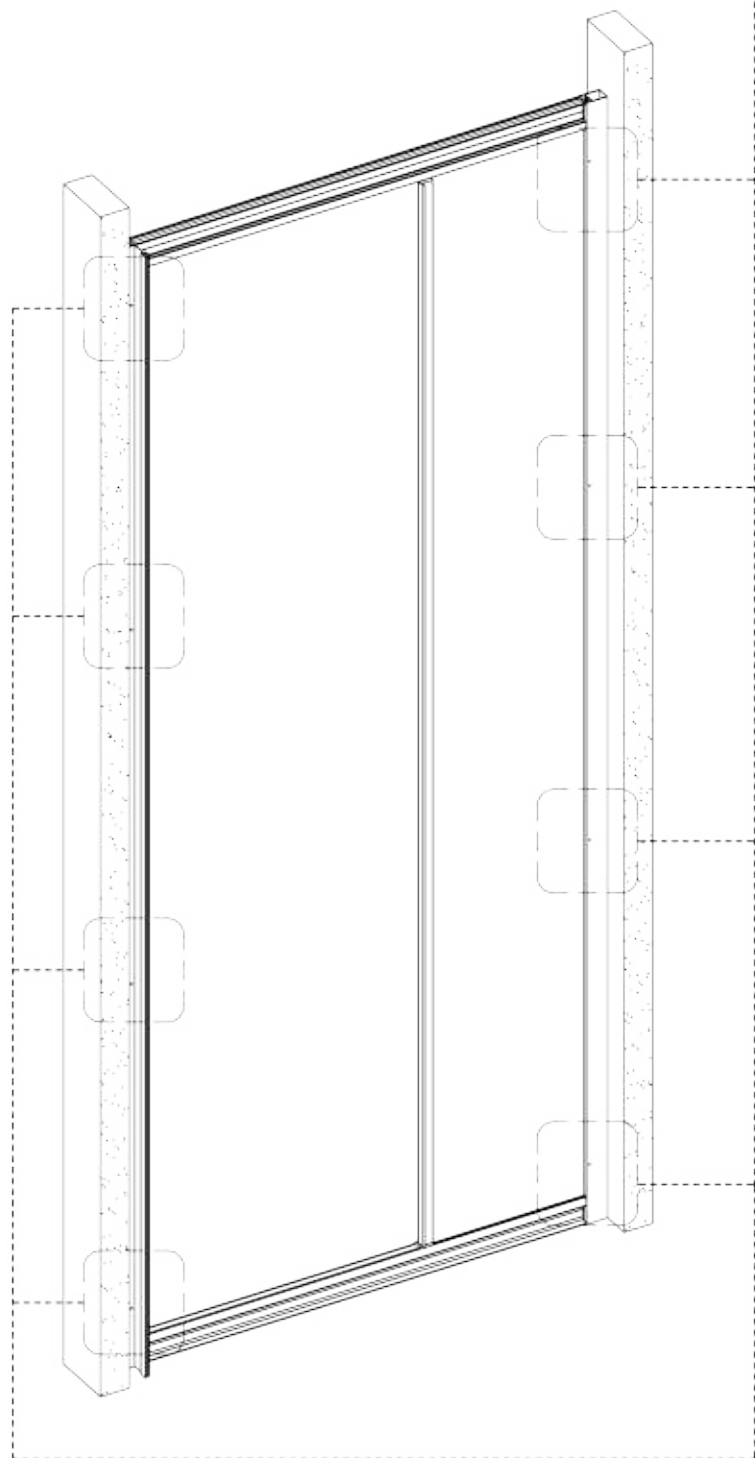
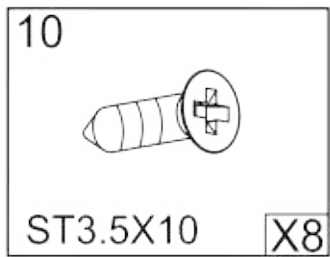
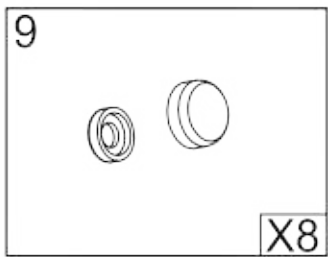


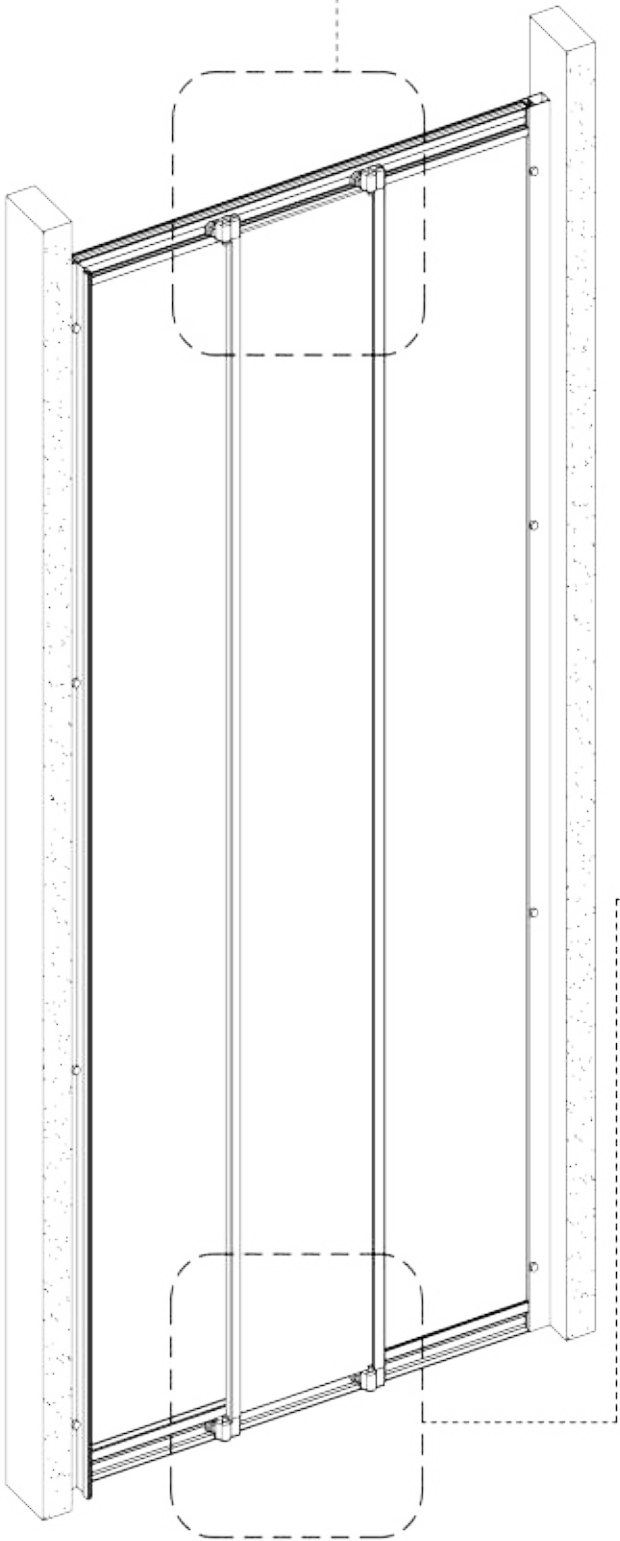
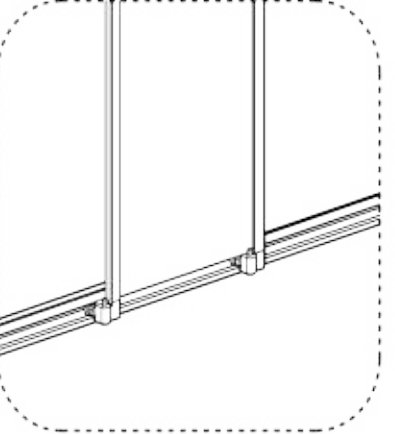
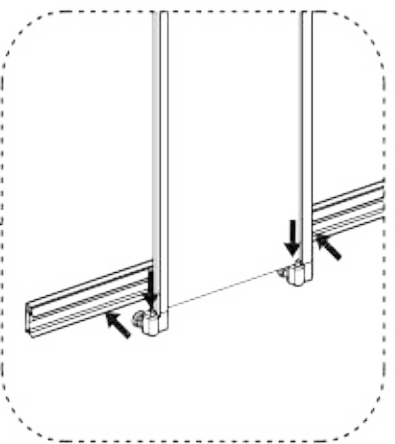
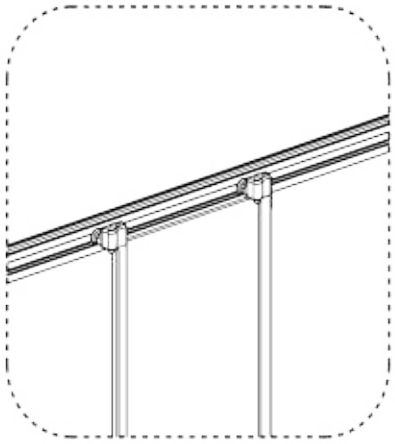
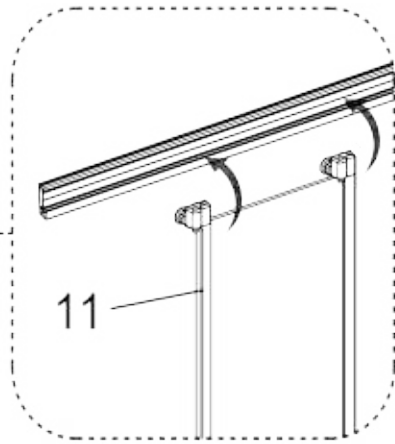
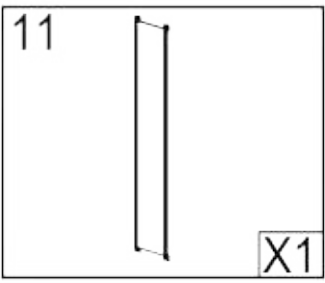




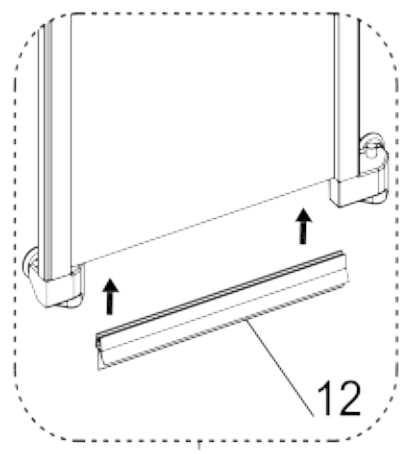
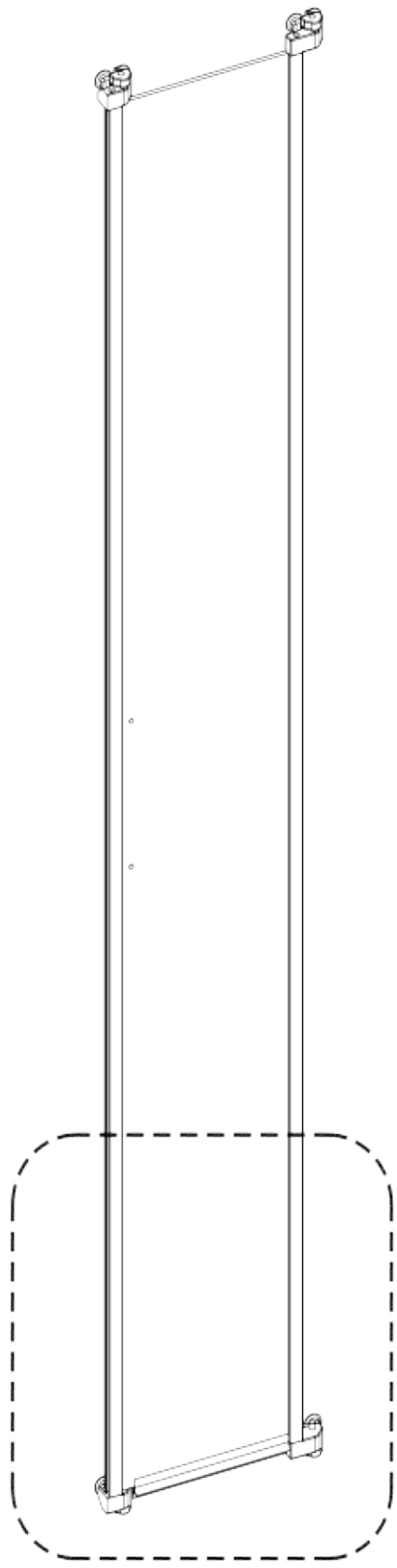
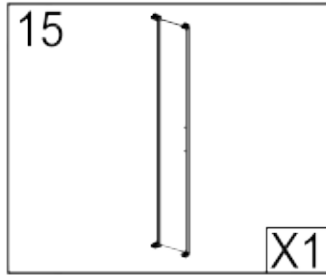
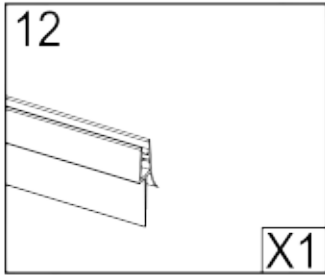


Ø2.8mm





12





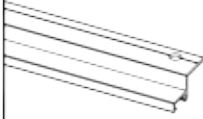
13



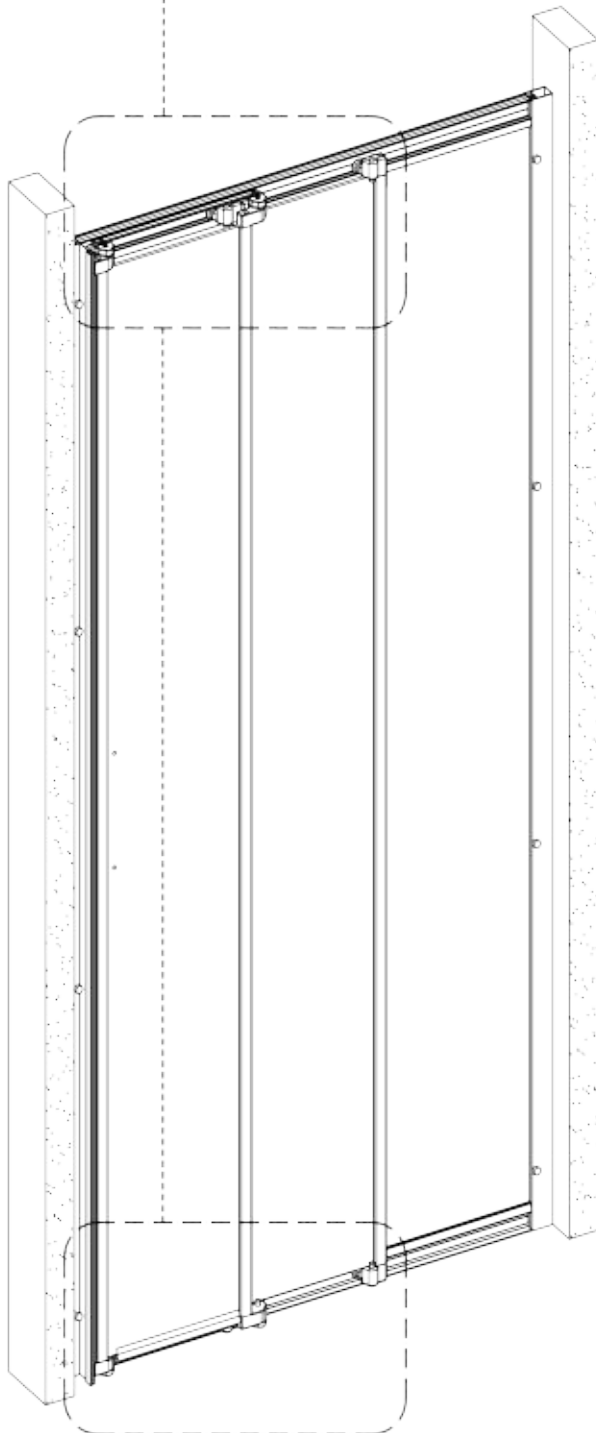
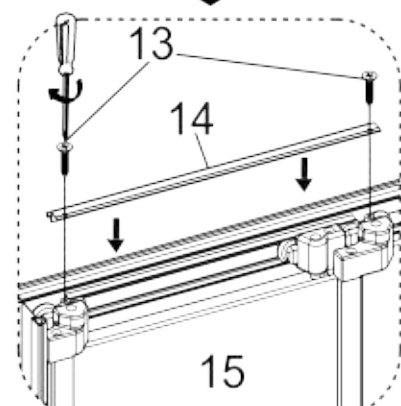
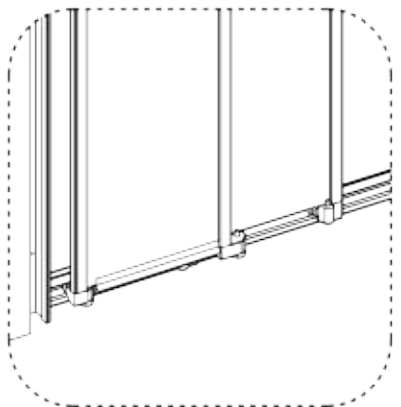
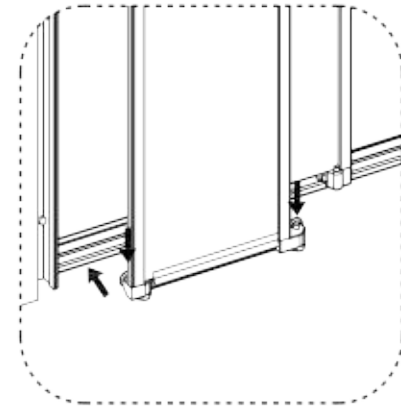
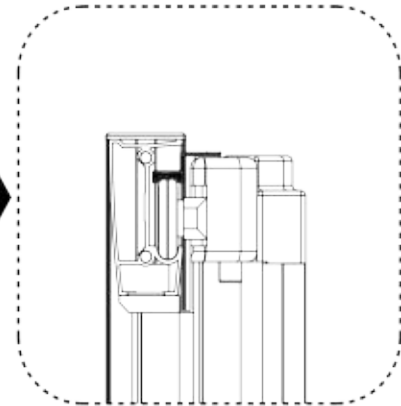
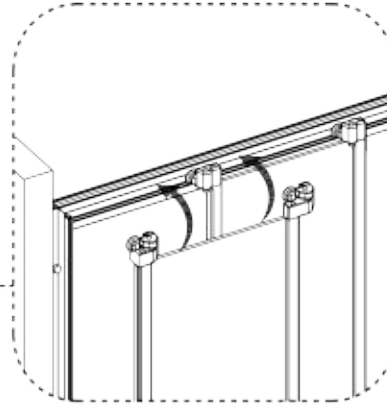
ST3.9X20

X2

14



X1



14

①

