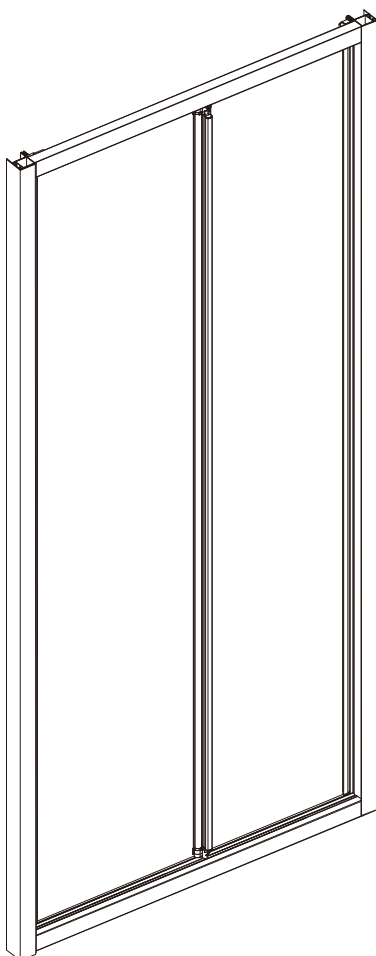


# INSTALLATION INSTRUCTIONS

## FRONTAL ANTIA PLE



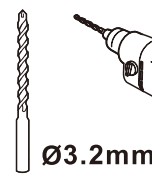
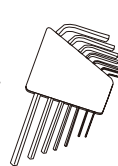
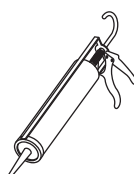
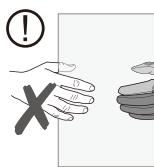
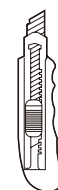
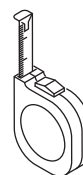
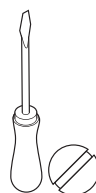
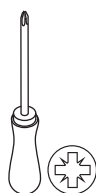
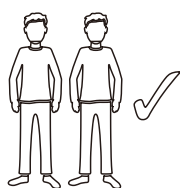
Rogamos inspeccione el producto una vez recibido, comprobar que están todas las partes. Todas las reclamaciones despues de 48h una vez entregado, no seran aceptadas.

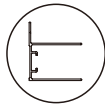
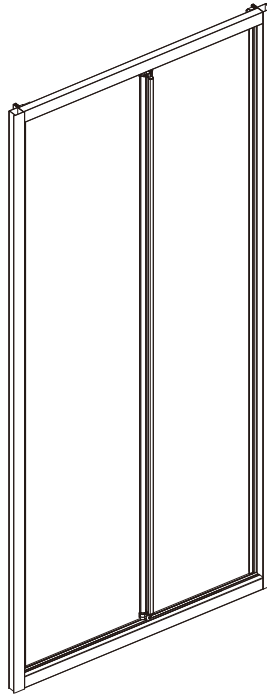
Manipule el producto con cuidado evitando golpes.

Lea las instrucciones antes de empezar la instalación.

Se debe tener mucho cuidado a la hora de hacer los agujeros en las paredes evitando taladrar tuberias de agua o electricidad.

Este producto tiene mucho peso, posiblemente se necesiten 2 personas para realizar su instalación.





[01] x2

[02] x1



[03] x8



[04] x16



[05] x8 (ST4x35)



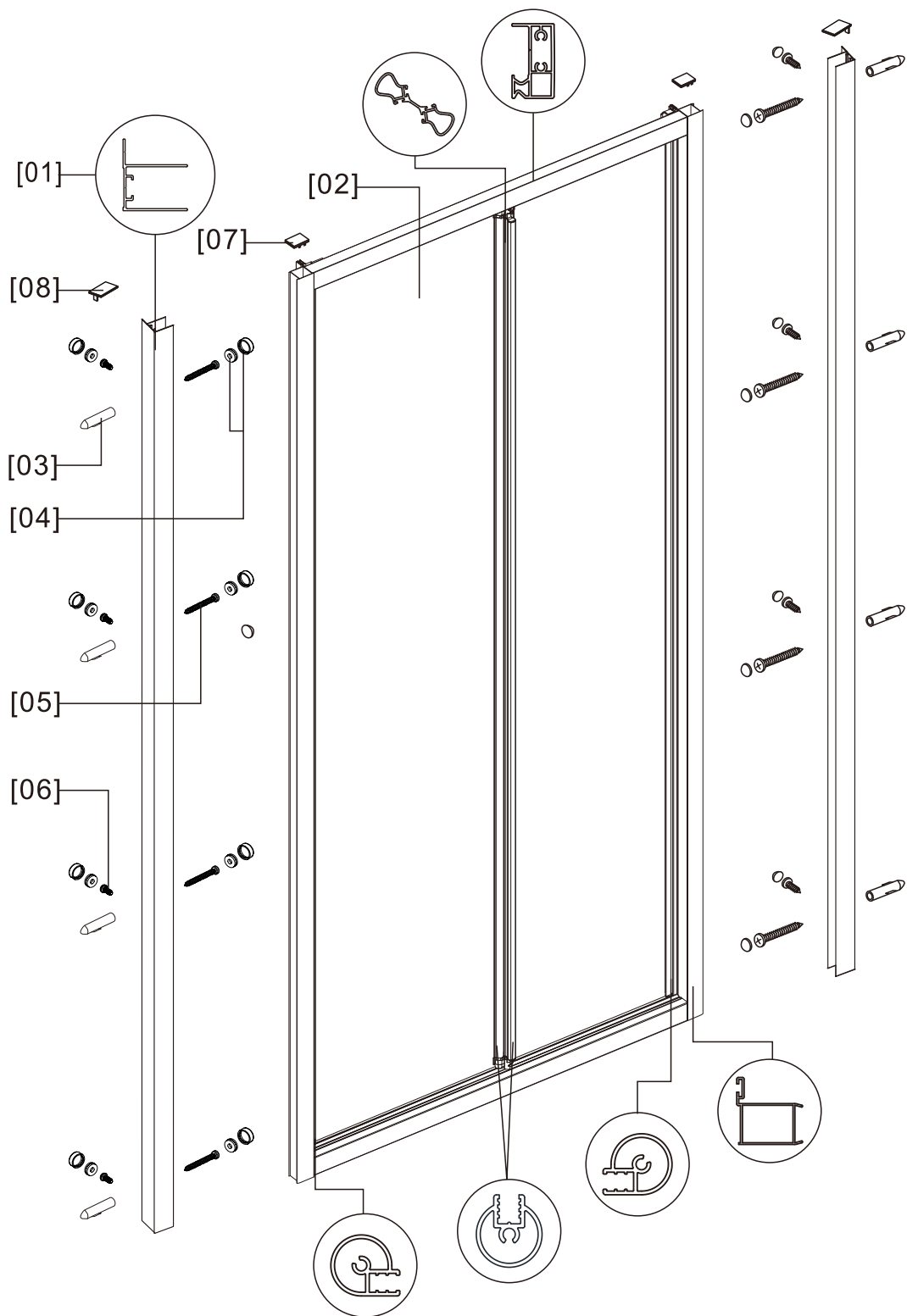
[06] x8 (ST4x10)



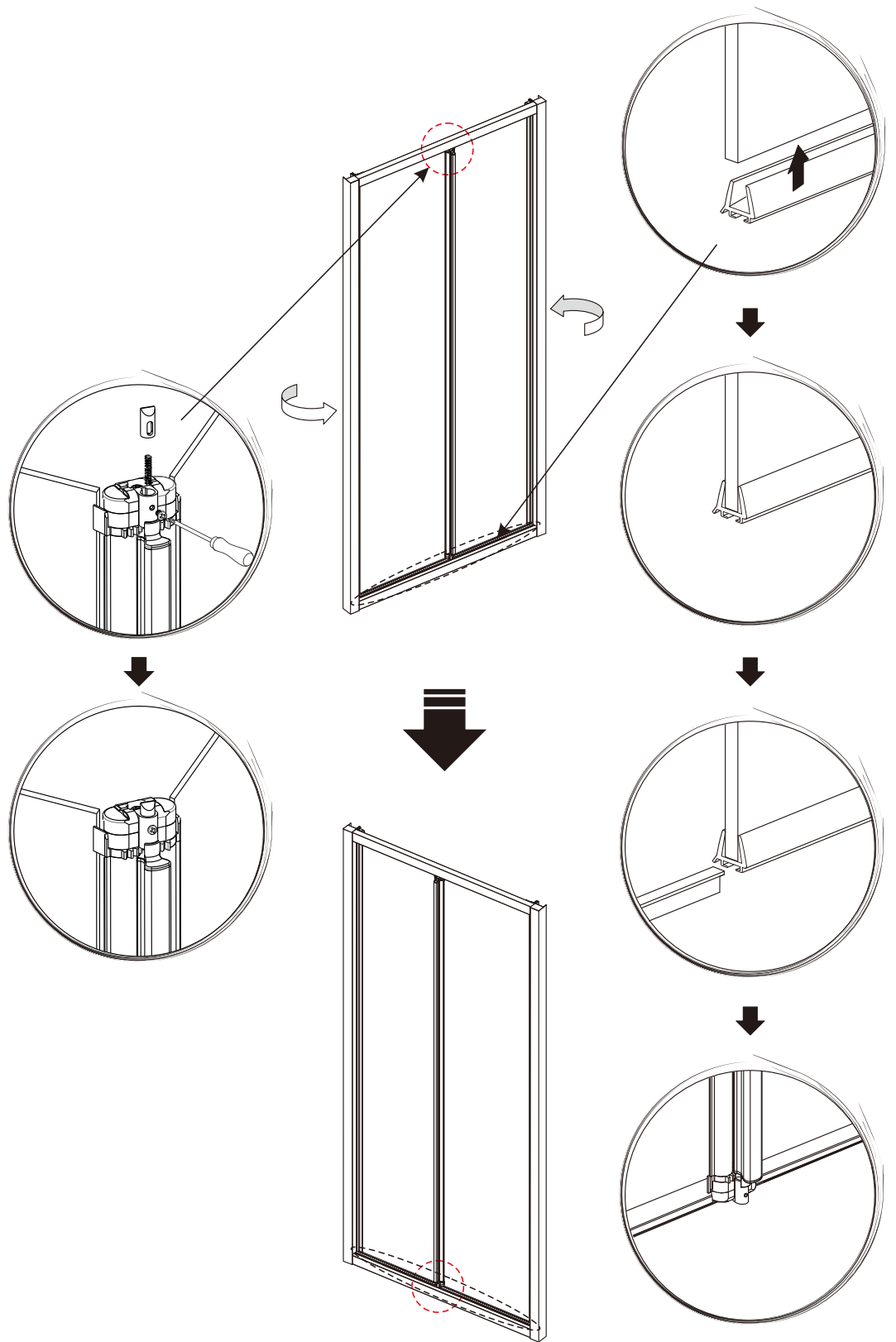
[07] x2



[08] x2



# 01

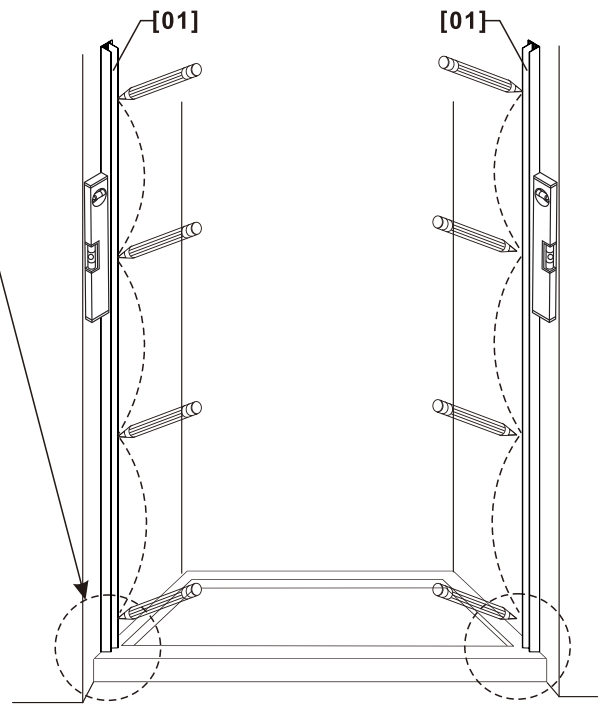
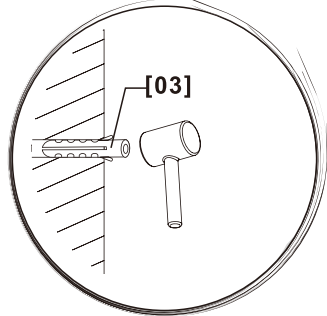
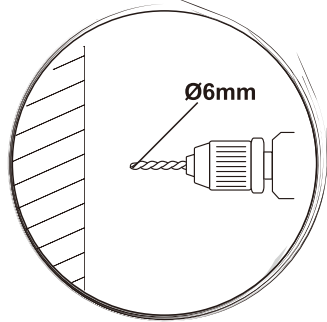
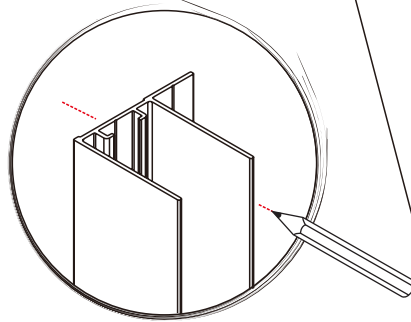
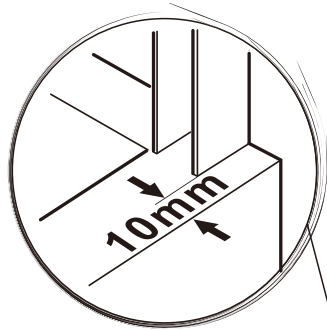




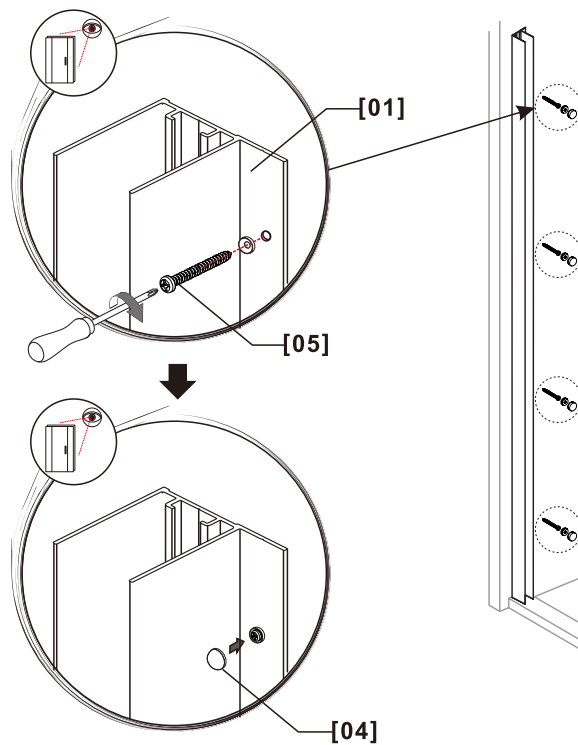
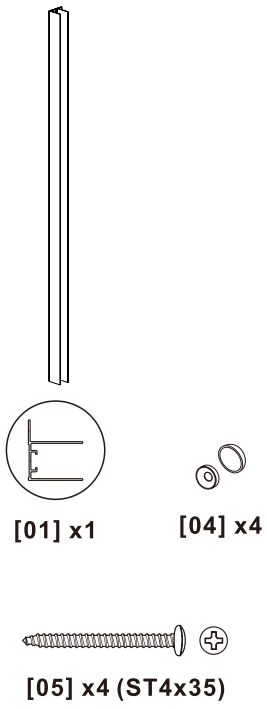
02



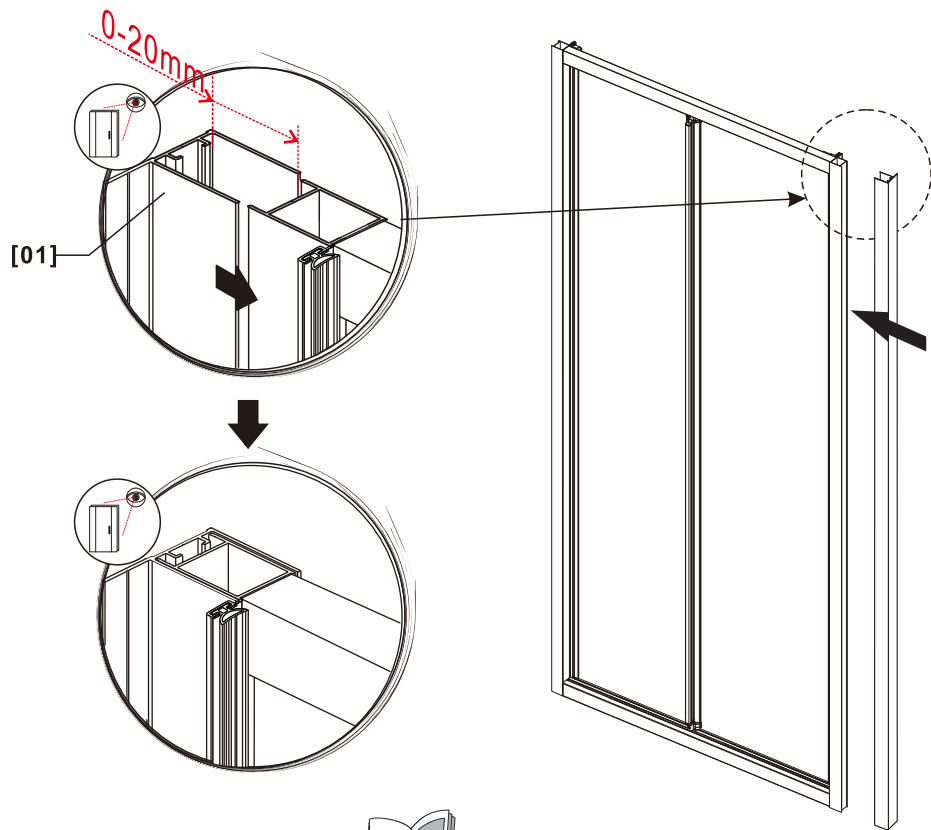
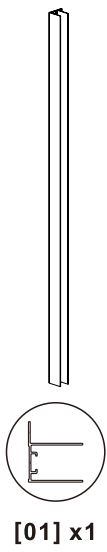
[03] x8



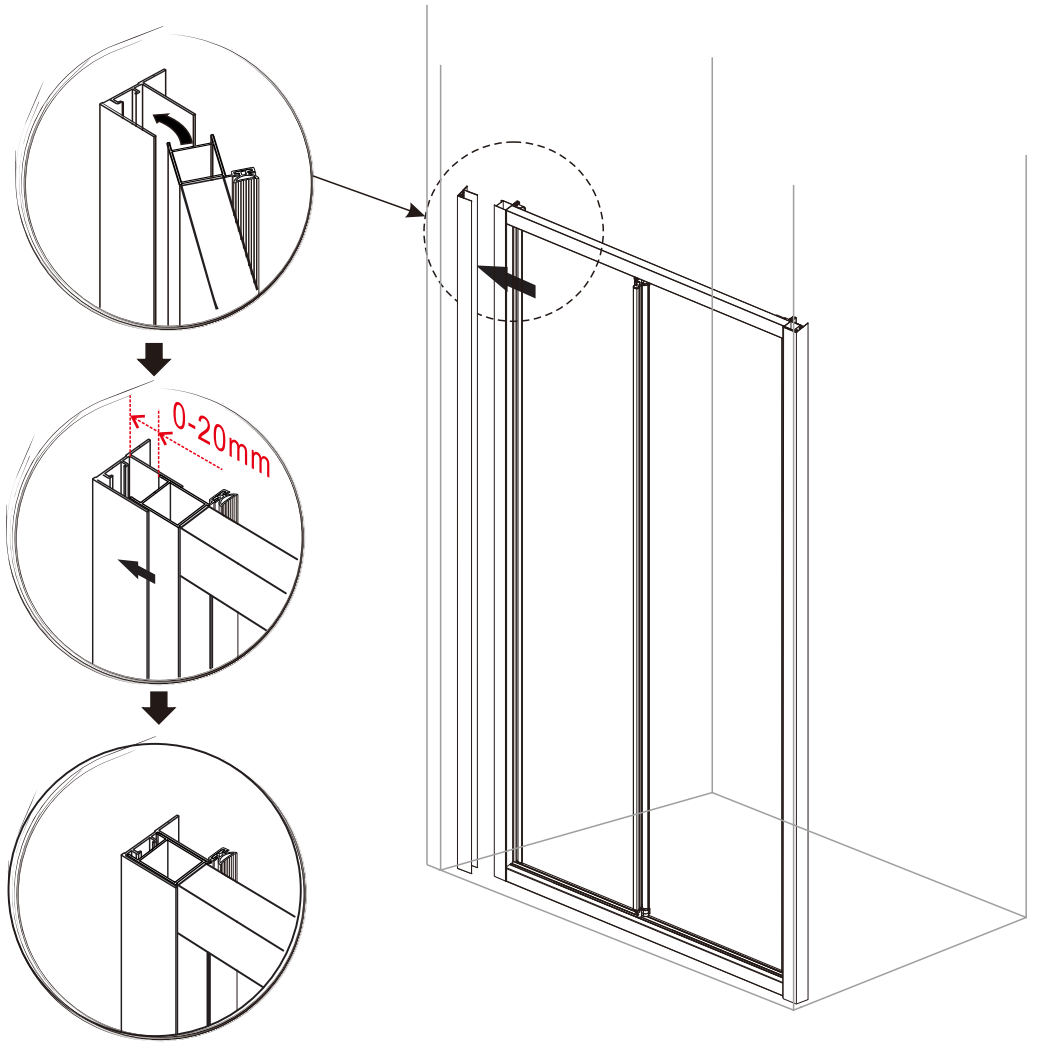
# 03



# 04




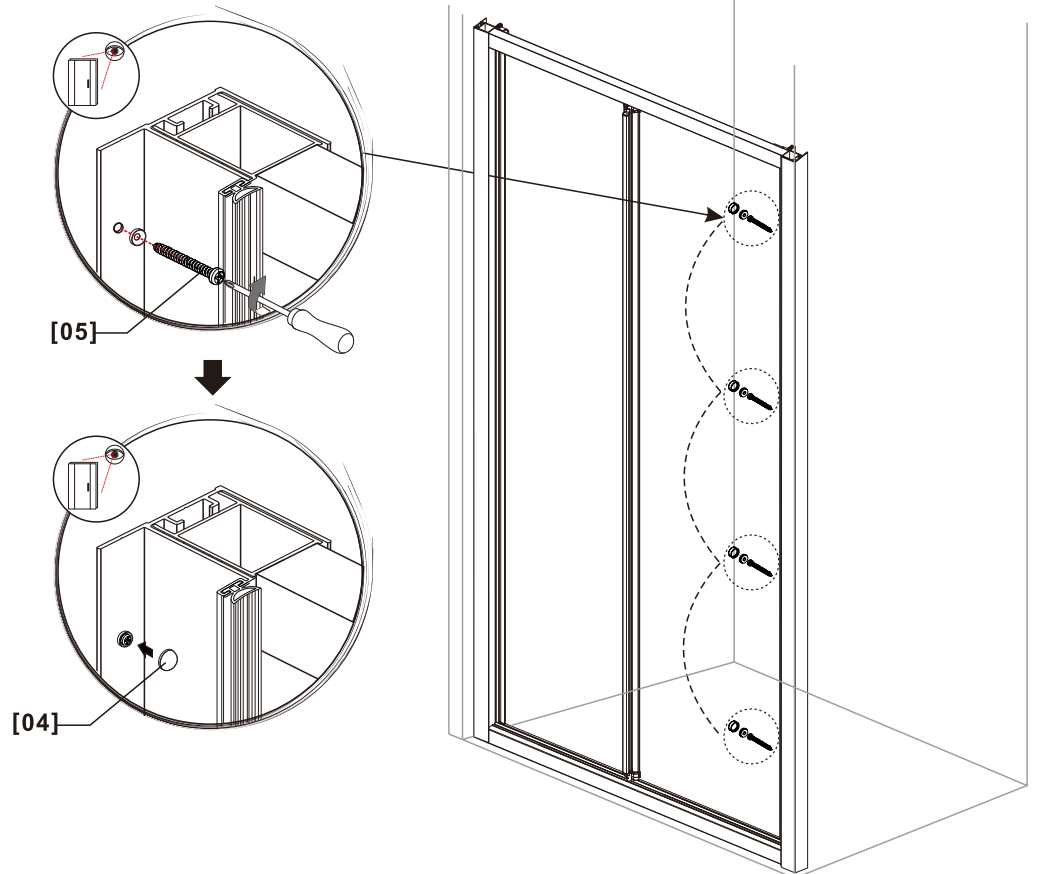
# 05



# 06

  
[04] x4

  
[05] x4 (ST4x35)





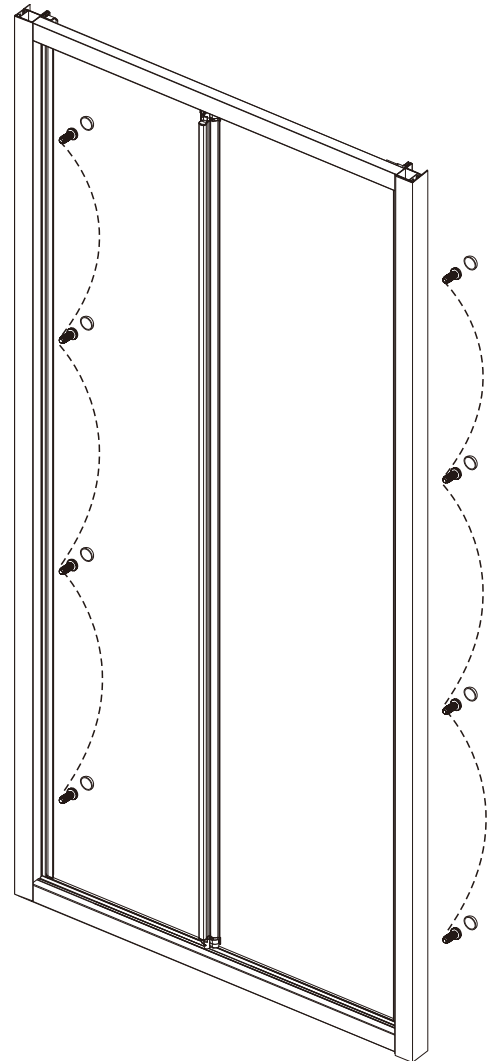
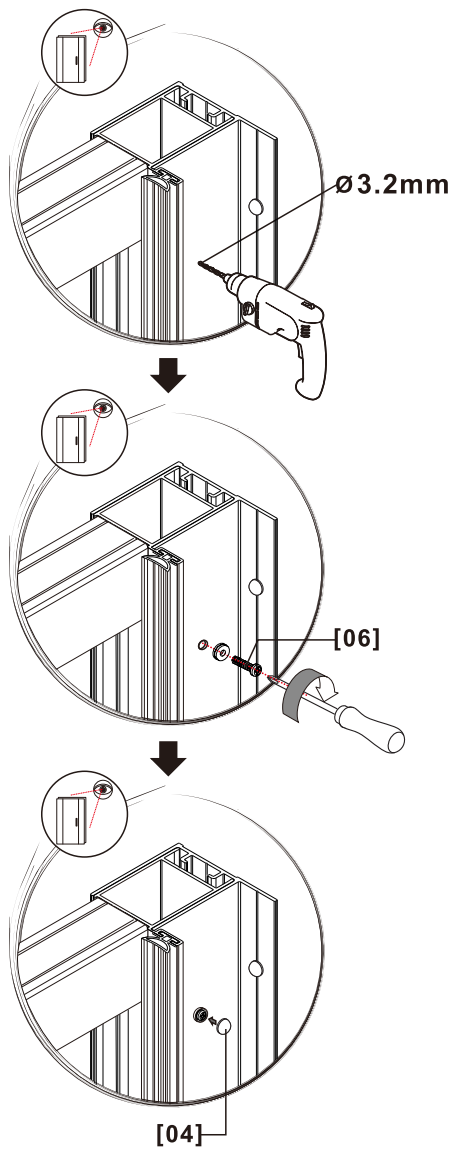
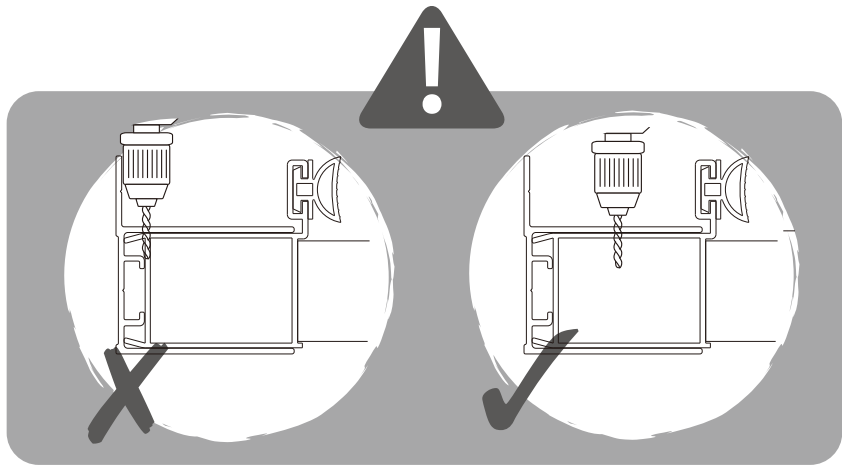
# 07



[04] x8



[06] x8 (ST4x10)



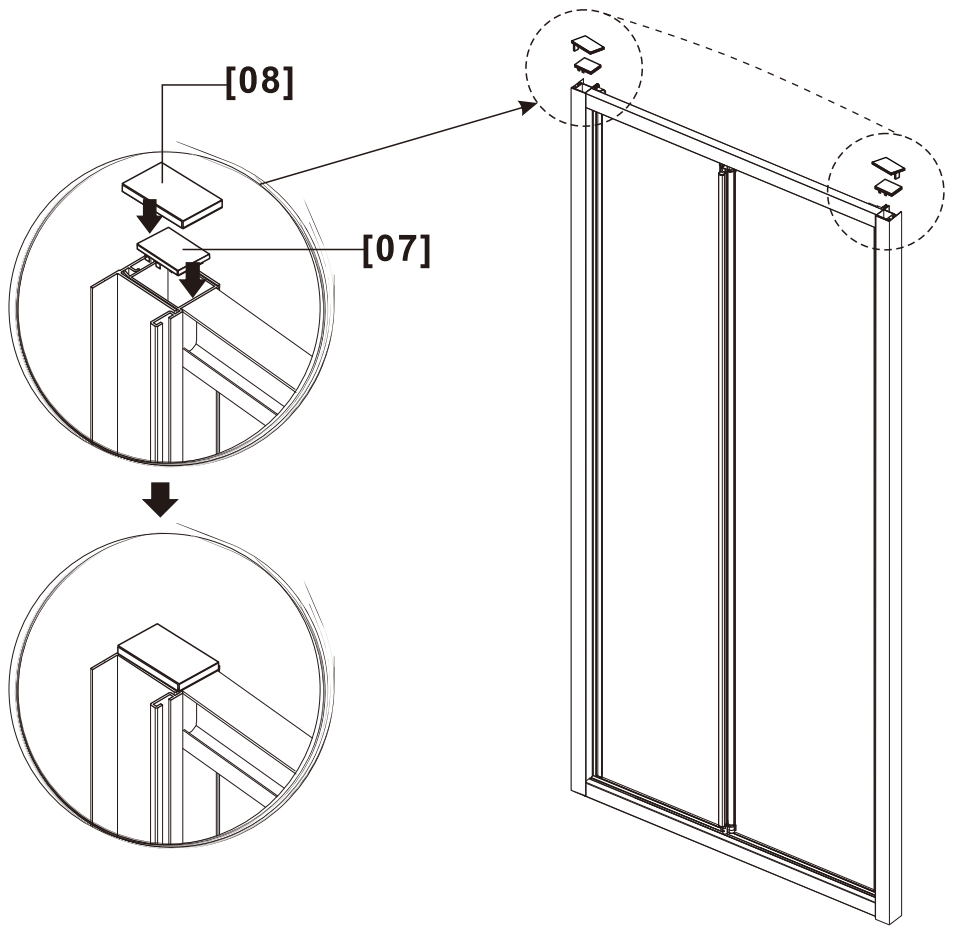
# 07



[07] x2



[08] x2



# 09

